



Oświetleniowa oprawa liniowa z LED

Seria EXLUX 6002/4

Spis treści

1	Informacje ogólne	3
1.1	Producent	3
1.2	Informacje dotyczące instrukcji obsługi	3
1.3	Dodatkowe dokumenty	3
1.4	Zgodność z normami i przepisami	3
2	Objaśnienie symboli	4
2.1	Symbole występujące w instrukcji obsługi	4
2.2	Wskazówki ostrzegawcze	4
2.3	Symbole na urządzeniu	5
3	Wskazówki bezpieczeństwa	5
3.1	Przechowywanie instrukcji obsługi	5
3.2	Bezpieczne użytkowanie	5
3.3	Użytkowanie zgodne z przeznaczeniem	6
3.4	Przemontowania i modyfikacje	6
4	Działanie i budowa urządzenia	6
4.1	Działanie	6
4.2	Budowa urządzenia	7
5	Dane techniczne	9
6	Transport i magazynowanie	14
7	Montaż i instalacja	15
7.1	Wymiary/wymiary montażowe	15
7.2	Usuwanie folii ochronnej	17
7.3	Montaż/demontaż, pozycja użytkowania	18
7.4	Instalacja	21
8	Uruchomienie	26
9	Konserwacja i naprawa	26
9.1	Konserwacja	27
9.2	Naprawa	27
9.3	Odsyłanie urządzenia	28
10	Czyszczenie	28
11	Usuwanie odpadów	28
12	Akcesoria i części zamienne	28

1 Informacje ogólne

1.1 Producent

R. STAHL Schaltgeräte GmbH
Am Bahnhof 30
74638 Waldenburg
Niemcy

Tel.: +49 7942 943 0
Faks: +49 7942 943 4333
Internet: r-stahl.com
E-mail: info@r-stahl.com

R. STAHL (P) LTD., Plot No. - 5
Malrosapuram Road, Sengundram Indl. Area
Singaperumal Koil, Kancheepuram Dist.,
Tamil Nadu – 603 204, INDIE

Tel.: +91 44-67 300 600
Faks: +91 44-67 300 700
Internet: r-stahl.com/en/in
E-mail: sales@rstahl.net

R. STAHL Schaltgeräte GmbH
Business Unit Lighting & Signalling
Nordstr. 10
99427 Weimar
Niemcy

Tel.: +49 3643 4324
Faks: +49 3643 4221 76
Internet: r-stahl.com
E-mail: info@r-stahl.com

1.2 Informacje dotyczące instrukcji obsługi

Nr identyfikacyjny: 288798 / 60026030020
Numer publikacji: 2020-08-03-BA00-III-pl-03

Tłumaczenie oryginalnego podręcznika z języka angielskiego.
Wersja oryginalna dokumentu jest wiążąca we wszystkich kwestiach prawnych.

1.3 Dodatkowe dokumenty

• Arkusz danych
Dokumentacja w innych wersjach językowych, patrz r-stahl.com.

1.4 Zgodność z normami i przepisami

Certyfikaty i deklaracja zgodności UE: patrz r-stahl.com.
Urządzenie posiada certyfikat IECEX. Certyfikat znajduje się na stronie internetowej
IECEX: <http://iecex.iec.ch/>
Dalsze certyfikaty krajowe można pobrać pod następującym linkiem:
<https://r-stahl.com/en/global/support/downloads/>.

2 Objaśnienie symboli

2.1 Symbole występujące w instrukcji obsługi

Symbol	Znaczenie
	Wskazówki i zalecenia dotyczące korzystania z urządzenia
	Niebezpieczeństwo spowodowane atmosferą wybuchową
	Niebezpieczeństwo spowodowane elementami znajdującymi się pod napięciem



2.2 Wskazówki ostrzegawcze

Przestrzegać ostrzeżeń, aby zminimalizować ryzyko projektowe i operacyjne. Ostrzeżenia mają następującą strukturę:

- Hasło ostrzegawcze: NIEBEZPIECZEŃSTWO, UWAGA, OSTROŻNIE, WSKAZÓWKA
- Rodzaj i źródło zagrożenia/szkody
- Konsekwencje zagrożenia
- Należy podjąć środki zaradcze, aby uniknąć zagrożenia lub szkód

	NIEBEZPIECZEŃSTWO
	Zagrożenia dla osób Nieprzestrzeganie instrukcji spowoduje śmierć lub poważne obrażenia ciała.
	UWAGA
	Zagrożenia dla osób Nieprzestrzeganie instrukcji może spowodować śmierć lub poważne obrażenia ciała.
	OSTROŻNIE
	Zagrożenia dla osób Nieprzestrzeganie instrukcji może spowodować niewielkie obrażenia ciała.
WSKAZÓWKA	
Unikanie szkód materialnych Nieprzestrzeganie instrukcji może spowodować uszkodzenie urządzenia i/lub jego otoczenia.	

2.3 Symbole na urządzeniu

Symbol	Znaczenie
	Oznaczenie CE zgodnie z aktualnie obowiązującą dyrektywą.
	Urządzenie certyfikowane zgodnie z oznaczeniem obszaru zagrożonego wybuchem.

3 Wskazówki bezpieczeństwa

3.1 Przechowywanie instrukcji obsługi

- Należy uważnie przeczytać instrukcję obsługi.
- Instrukcję obsługi należy przechowywać w miejscu montażu urządzenia.
- Patrz dokumenty towarzyszące i instrukcje obsługi podłączanych urządzeń.

3.2 Bezpieczne użytkowanie

Przed montażem

- Należy zapoznać się ze wskazówkami bezpieczeństwa zawartymi w niniejszej instrukcji obsługi oraz ich przestrzegać!
- Upewnić się, że treść niniejszej instrukcji obsługi została w pełni zrozumiana przez odpowiedzialny personel.
- Urządzenie należy stosować wyłącznie zgodnie z jego przeznaczeniem oraz wyłącznie w dozwolonym celu.
- W zakresie warunków eksploatacji, które nie są uwzględnione w danych technicznych urządzenia, należy bezwzględnie skontaktować się z firmą R. STAHL Schaltgeräte GmbH.
- Nie ponosimy odpowiedzialności za szkody spowodowane niewłaściwym lub niedozwolonym użytkowaniem urządzenia, a także nieprzestrzeganiem instrukcji obsługi.

Montaż i instalacja

- Przestrzegać krajowych przepisów w zakresie montażu i instalacji urządzeń (np. IEC/EN 60079-14).
- Przestrzegać krajowych przepisów w zakresie bezpieczeństwa i zapobiegania wypadkom.
- Podczas instalacji i eksploatacji należy przestrzegać specyfikacji (wartości znamionowych i znamionowych warunków eksploatacji) znajdujących się na tabliczkach znamionowych i znakach z danymi, a także na tabliczkach informacyjnych znajdujących się na urządzeniu.
- Przed instalacją upewnić się, że urządzenie nie jest uszkodzone.

Konserwacja, naprawa, uruchamianie



- Przed uruchomieniem upewnić się, że urządzenie nie jest uszkodzone.
- Prace wykonywane przy urządzeniu, takie jak instalacja, konserwacja i usuwanie usterek, mogą być przeprowadzane wyłącznie przez upoważnione i odpowiednio przeszkolone osoby.
- Prace konserwacyjne lub naprawy przeprowadzać wyłącznie zgodnie z opisem w niniejszej instrukcji.

3.3 Użytkowanie zgodne z przeznaczeniem


Oprawa oświetleniowa 6002/4 to urządzenie

- do oświetlania powierzchni, obszarów roboczych i przedmiotów.
- do stosowania w pomieszczeniach jak i na zewnątrz.
- do montażu stacjonarnego.
- do użytku w strefach 1, 21, 2, 22 oraz w strefie bezpiecznej.

3.4 Przemontowania i modyfikacje

	NIEBEZPIECZEŃSTWO Niebezpieczeństwo wybuchu na skutek przemontowania i modyfikacji urządzenia! Nieprzestrzeganie niniejszych informacji prowadzi do poważnych obrażeń ciała lub śmierci. <ul style="list-style-type: none">• Nie należy przemontowywać ani modyfikować urządzenia.
	Nie ponosimy żadnej odpowiedzialności ani nie zapewniamy żadnej gwarancji w przypadku szkód spowodowanych przemontowaniem lub modyfikacją urządzenia.

4 Działanie i budowa urządzenia

	NIEBEZPIECZEŃSTWO Niebezpieczeństwo wybuchu z powodu niewłaściwego użytkowania! Nieprzestrzeganie niniejszych informacji prowadzi do poważnych obrażeń ciała lub śmierci. <ul style="list-style-type: none">• Urządzenia używać wyłącznie zgodnie z warunkami eksploatacji określonymi w niniejszej instrukcji obsługi.• Urządzenia używać wyłącznie zgodnie z celem określonym w niniejszej instrukcji obsługi.
---	--

4.1 Działanie

Obszar zastosowania

Oprawa oświetleniowa 6002/4 służy do oświetlania powierzchni, sprzętu roboczego i przedmiotów.

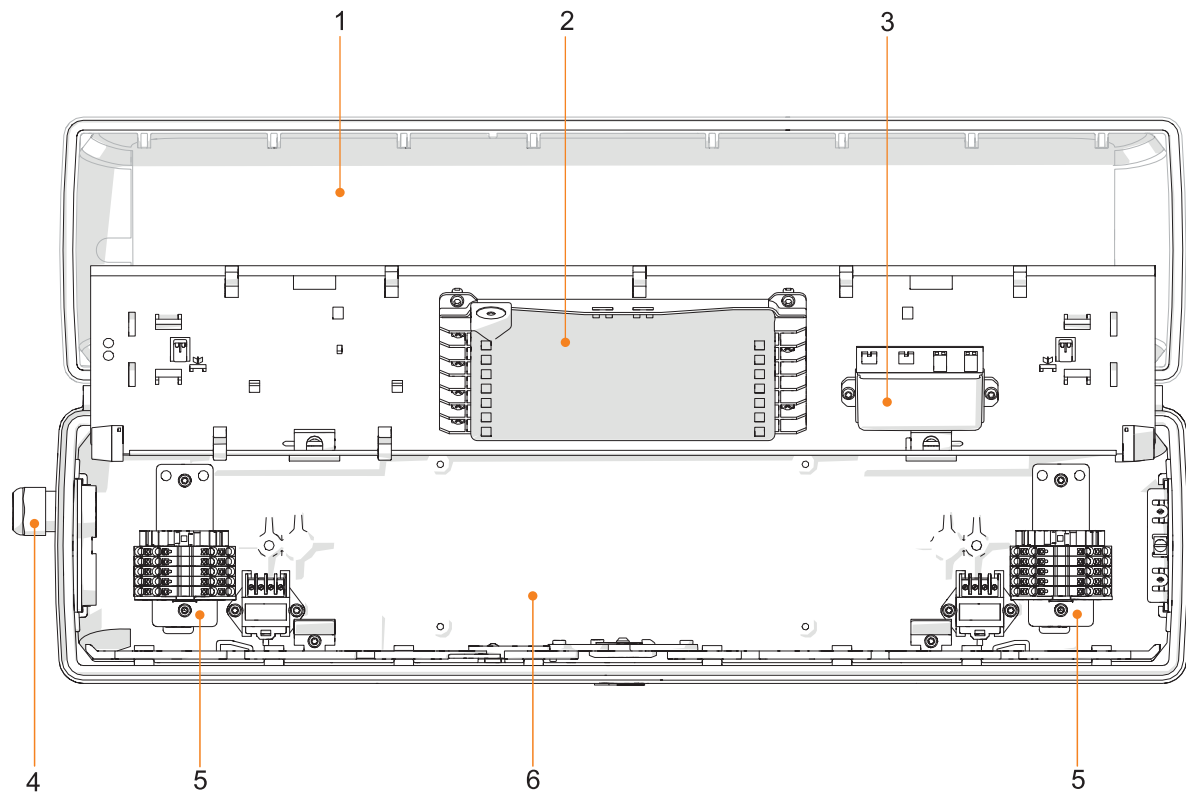
Przeznaczona do stosowania w pomieszczeniach oraz na zewnątrz.

Metoda pracy

Po otwarciu za pomocą centralnego zamka oprawa wyłącza się automatycznie (opcjonalne).

Godziny pracy, ściemnianie i przełączanie oprawy można ustawić za pomocą interfejsu DALI (opcjonalne).

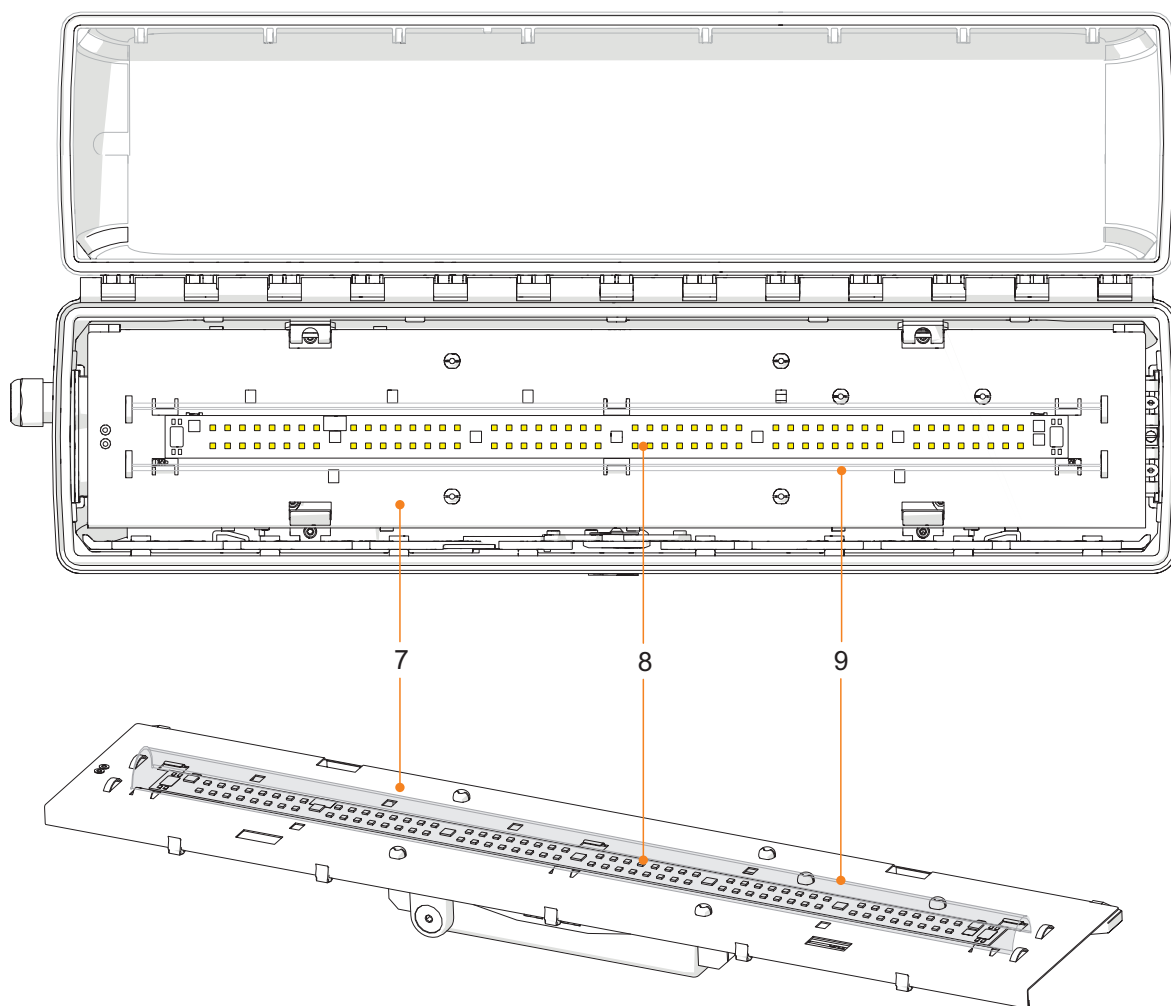
4.2 Budowa urządzenia



- | | | | |
|---|----------------------|---|-----------------------|
| 1 | Oprawa lampy | 4 | Przepust przewodowy |
| 2 | Urządzenie sterujące | 5 | Zacisk przyłączeniowy |
| 3 | Moduł Ex i | 6 | Obudowa oprawy |

20298E00

PL



- 7 Płyta montażowa
- 8 Płytki drukowane LED

- 9 Dyfuzor

20299E00

5 Dane techniczne

Ochrona przed wybuchem

Global (IECEX)

Gaz i pył	IECEX IBE 14.0035 Ex db eb ib mb op is IIC T4 Gb Ex tb op is IIIC T100 °C Db
-----------	--

Europa (ATEX)

Gaz i pył	IBExU 14 ATEX 1088 ⊕ II 2 G Ex db eb ib mb op is IIC T4 Gb ⊕ II 2 D Ex tb op is IIIC T100 °C Db
-----------	---

Certyfikaty

Certyfikaty	IECEX, ATEX
-------------	-------------

Dane techniczne

Dane elektryczne

Znamionowe napięcie robocze	Standard + DALI Rozmiar 2, rozmiar 4	Standard + DALI Rozmiar 6	z modułem adresowym Rozmiar 2, Rozmiar 4		
	100 ... 240 V AC ±10%, 50 ... 60 Hz	110 ... 240 V AC ±10%, 50 ... 60 Hz	220 ... 240 V AC ±10%, 50 Hz		
	110 ... 250 V DC ±10%	110 ... 250 V DC ±10%	194 ... 250 V DC ±10%		
Znamionowy prąd roboczy		Rozmiar 2	Rozmiar 4	Rozmiar 6	
	230 V; 50 Hz	110 mA	190 mA	230 mA	
	110 V; 60 Hz	200 mA	400 mA	470 mA	
Prąd rozruchowy	$I_{peak} = 51 \text{ A}$; $\Delta t = 127 \mu\text{s}$ maksymalna liczba oprav oświetleniowych na wyłącznik instalacyjny ¹⁾				
	Typ	10 A	16 A	20 A	25 A
	B	12	19	24	31
	C	20	33	41	51
	K	41	66	82	103
Współczynnik mocy		Rozmiar 2	Rozmiar 4	Rozmiar 6	
	230 V; 50 Hz	≥ 0,89	≥ 0,95	≥ 0,95	
	110 V; 60 Hz	≥ 0,98	≥ 0,99	≥ 0,99	
Klasa ochrony	I (z wewnętrznym złączem PE)				

¹⁾ typowe wartości dla 1-żyłowych wyłączników instalacyjnych przy temperaturze +25°C i napięciu znamionowym 230 V AC; dokładna liczba zależy od zastosowanego wyłącznika

Dane techniczne

Dane techniczne oświetlenia

Standardowe

Kolor światła: neutralna biel
 Temperatura barwowa [K]: 5 000 K
 Odzworowanie kolorów $R_a \geq 80$
 Przykład zastosowania: oświetlenie powierzchni roboczych

	6002/4.2.		6002/4.4.		6002/4.6.	
Rozmiar	2		4		6	
Zużycie mocy [W]	22		42		50	
Dyfuzor	z	bez	z	bez	z	bez
Strumień świetlny oprawy [lm]	2 910	3 230	5 810	6 460	6 960	7 720
Wydajność oprawy [lm/W]	132	147	138	154	139	154

Alternatywne

Kolor światła: ciepła biel
 Temperatura barwowa [K]: 4 000 K
 Odzworowanie kolorów $R_a \geq 80$
 Przykład zastosowania: oświetlenie powierzchni roboczych

Kolor światła: zimna biel
 Temperatura barwowa [K]: 6 500 K
 Odzworowanie kolorów $R_a \geq 80$
 Przykład zastosowania: oświetlenie powierzchni zewnętrznych

Strumień świetlny oprawy i wydajność oprawy patrz tabela powyżej

Żółć z konwersją fosforową

Kolor światła: żółty
 Przykład zastosowania: brak negatywnego wpływu na faunę przy podświetlaniu

	6002/4.2.		6002/4.4.	
Rozmiar	2		4	
Zużycie mocy [W]	19		36	
Dyfuzor	z	bez	z	bez
Strumień świetlny oprawy [lm]	2 180	2 420	4 360	4 840
Wydajność oprawy [lm/W]	115	127	121	134

Zieleń

Kolor światła: zielony
 Przykład zastosowania: stacje do przemywania oczu, prysznice bezpieczeństwa, a także na morzu lub w pobliżu portu

	6002/4.2.		6002/4.4.	
Rozmiar	2		4	
Zużycie mocy [W]	18		35	
Dyfuzor	z	bez	z	bez
Strumień świetlny oprawy [lm]	2 110	2 340	4 240	4 710
Wydajność oprawy [lm/W]	117	130	121	135

Dane techniczne

Czerwień

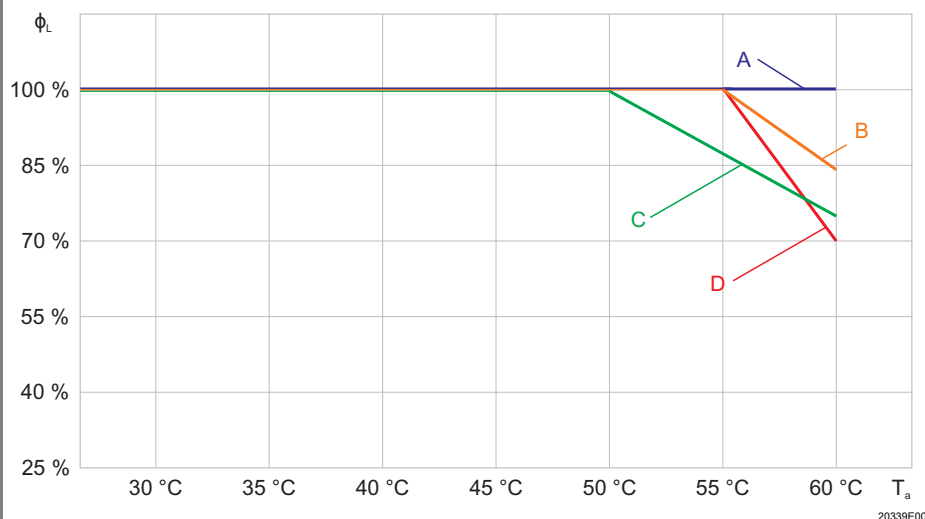
Kolor światła: czerwony
 Przykład zastosowania: na morzu lub w pobliżu portu

6002/4.4.

Rozmiar	4	
Zużycie mocy [W]	26	
Dyfuzor	z	bez
Strumień świetlny oprawy [lm]	1 540	1 710
Wydajność oprawy [lm/W]	59	66

Zmniejszenie
 strumienia
 świetlnego

- w trybie pracy DC do 50% (standard)
- w trybie pracy DC bez zmniejszenia strumienia świetlnego (opcjonalne)
- do temperatury otoczenia



- A: rozmiar 2; 110 ... 230 V
 B: rozmiar 4; 230 V
 C: rozmiar 4 i rozmiar 6; 110 V
 D: rozmiar 6; 230 V

PL

20339E00

Dane techniczne

Warunki otoczenia

Zakres temperatury roboczej

Rozmiar 2, 4:

Wariant: z DALI lub bez

Kolor światła: neutralna biel, ciepła biel, zimna biel, czerwień i żółć z konwersją fosforową

bez okablowania przelotowego: -40 ... +60°C

 I_N okablowanie przelotowe ≤ 10 A: -40 ... +60°C I_N okablowanie przelotowe ≤ 16 A: -40 ... +50°C

Kolor światła: zielony

bez okablowania przelotowego: -40 ... +50°C

 I_N okablowanie przelotowe ≤ 10 A: -40 ... +50°C I_N okablowanie przelotowe ≤ 16 A: -40 ... +50°C

Wariant: z modułem adresowym

Kolor światła: neutralna biel, ciepła biel, zimna biel, czerwień i żółć z konwersją fosforową

bez okablowania przelotowego: -30 ... +60°C

 I_N okablowanie przelotowe ≤ 10 A: -30 ... +60°C I_N okablowanie przelotowe ≤ 16 A: -30 ... +50°C

Rozmiar 6:

Wariant: z DALI lub bez

Kolor światła: neutralna biel, ciepła biel, zimna biel bez okablowania przelotowego: -20 ... +60°C

 I_N okablowanie przelotowe ≤ 10 A: -20 ... +60°C I_N okablowanie przelotowe ≤ 16 A: -20 ... +50°C

Przechowywanie

-40 ... +75°C

Okres użytkowania

LED

Neutralna biel,
ciepła biel,
zimna biel,
czerwieńŻółć z konwersją
fosforową

Zieleń

 $L_{90}B_{50}$

> 100 000 godz.

> 33 000 godz.

> 30 000 godz.

 L_xB_y

Na koniec okresu użytkowania:

- zmniejszenie strumienia świetlnego do „x” procent
- do „y” procent wszystkie oprawy spadają poniżej „x”

Urządzenie sterujące LED

Standard + DALI

z modułem adresowym

C10 przy 50°C

 $\geq 100\ 000$ godz. $\geq 50\ 000$ godz.

C10 przy 60°C

 $\geq 50\ 000$ godz. $\geq 50\ 000$ godz.

Dane techniczne**Dane mechaniczne**

Stopień ochrony	Rozmiar 2, rozmiar 4: IP66/IP67 (IEC 60598) Rozmiar 6: IP66 (IEC 60598) Rozmiar 2, rozmiar 4, rozmiar 6: IP64 w przypadku korzystania z króćca do klimatyzacji
Udarność (kod IK)	IK10 (IEC 62262)
Materiał	
Obudowa	Żywica poliestrowa, wzmocniona włóknem szklanym
Kolory obudowy	Kolor szary, podobny do RAL 7035
Oprawa	Poliwęglan
Uszczelnienie	Uszczelka silikonowa, w postaci pianki w oprawie
Zamek oprawy oświetleniowej	Centralny zamek do kluczy nasadowych M8/SW 13; Oprawę można odchylić za pomocą zawiasu

Montaż/instalacja

Przepusty przewodowe	<p>Standardowa oprawa oświetleniowa</p> <p>Tworzywo sztuczne: 2 x M25 x 1,5 przepust kablowy 8161 oraz 2 x M25 x 1,5 zaślepka 8290 (w załączeniu)</p> <p>Metal: 2 x metalowa płytką M20 x 1,5 połączona z PE do metalowych przepustów przewodowych Uwaga: przepusty przewodowe należy zamawiać osobno</p> <p>Niestandardowe: maks. 4 otwory do M20, M25, NPSM ½" maks. 2 otwory do NPT ¾"</p> <p>Śrubunki metalowe: M20 x 1,5, M25 x 1,5; uziemienie metalowych przepustów przewodowych za pomocą metalowych płytek</p>
Złącze	<p>Zaciski sprężynowe</p> <p>Standard: 5-żyłowy: L1, L2, L3, N, PE z modułem adresowym: 5-żyłowy: L+, N-, PE, L', N' z DALI: 7-żyłowy: L1, L2, L3, N, PE, D1, D2</p> <p>Zakres zacisku: 1 x 1,5 ... 6 mm² (jednodrutowy) 1 x 1,5 ... 4 mm² (z cienkich drutów) 1 x 1,5 ... 6 mm² (z cienkich drutów z tuleją kablową) (2 wolne punkty mocowania na biegun)</p>
Okablowanie przelotowe	<p>Standardowa oprawa oświetleniowa z</p> <p>Oprawy oświetleniowe są wyposażone w wewnętrzne okablowanie przelotowe. Możliwe jest podłączenie przewodów wlotowych i wylotowych po przeciwnych stronach.</p> <p>Zaciski: patrz dane techniczne.</p> <p>Przekrój przewodów podłączenia zasilania: 2,5 mm² dla maks. 16 A (Przestrzegać zakresu temperatury roboczej)</p> <p>Opcjonalne bez</p> <p>Po stronie przyłącza dostępne są 2 opcje wejść M25 x 1,5 do okablowania wlotowego i wylotowego przewodu przyłączeniowego (wlot i wylot po jednej stronie).</p>

PL

Dane techniczne


<p>Montaż</p>	<p>Standardowa oprawa oświetleniowa</p> <p>Standardowe: 2 x M8 nakrętki wciskane w obudowie</p> <p>Niestandardowe: Rowki montażowe w obudowie do stosowania szyn montażowych i sufitowych do zmiennego montażu opraw (zmiennie odległości montażowe dla opraw o rozmiarze 2: 320 ... 480 mm; rozmiarze 4, rozmiarze 6: 670 ... 930 mm)</p>
<p>Opcjonalne</p> <p>Złącze DALI</p> <p>Moduł adresowy (rozmiar 2, rozmiar 4)</p> <p>Króciec do klimatyzacji</p>	<p>Interfejs DALI wg IEC 62386-207:2009-08 Maksymalny dopuszczalny spadek napięcia na przewodzie DALI jest definiowany jako maksymalnie 2 V. Odpowiada to maksymalnej długości przewodu 300 m przy przekroju poprzecznym przewodu 1,5 mm².</p> <p>Wejście sterujące: Napięcie znamionowe: 220 ... 230 V 50 Hz AC/DC</p> <p>Funkcja: Moduł adresowy i przełączający systemów oświetlenia awaryjnego R. STAHL zgodny z VDE 0108: Moduł służy do monitorowania pojedynczych opraw oraz do jednoczesnego przełączania zasilania i zabezpieczających urządzeń świetlnych. Moduł oferuje następujące funkcje:</p> <ul style="list-style-type: none"> • Sterowanie oświetleniem (WŁ./WYŁ.) i wyszukiwanie funkcji • Za pomocą oprogramowania można ustawić do 20 adresów na obwód prądowy • Typ przełączania oprawy (światło ciągłe, tryb czuwania lub światło włączane) można dowolnie programować • Możliwa eksploatacja mieszana w obwodzie <p>Króciec do klimatyzacji 8162/1 firmy R.STAHL Schaltgeräte GmbH Z króćcem do klimatyzacji klasa ochrony IP64 jest zachowana we wszystkich pozycjach montażowych. Króciec do klimatyzacji nie może być stosowany w atmosferach z gazami powodującymi korozję.</p>

Więcej danych technicznych, patrz strona internetowa r-stahl.com.

6 Transport i magazynowanie

- Urządzenie transportować i przechowywać wyłącznie w oryginalnym opakowaniu.
- Urządzenie przechowywać w suchym miejscu (bez kondensacji), pozbawionym drgań.
- Nie upuszczać urządzenia.

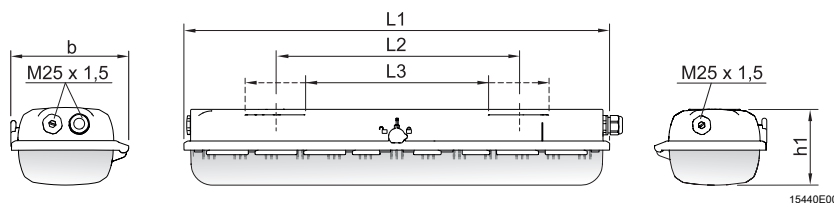
7 Montaż i instalacja

	NIEBEZPIECZEŃSTWO
	<p>Niebezpieczeństwo wybuchu z powodu nieprawidłowej instalacji urządzenia! Nieprzestrzeganie niniejszych informacji prowadzi do poważnych obrażeń ciała lub śmierci.</p> <ul style="list-style-type: none"> • Instalację należy przeprowadzić ściśle zgodnie z instrukcją oraz z uwzględnieniem krajowych przepisów bezpieczeństwa i zapobiegania wypadkom, aby zachować ochronę przeciwwybuchową. • Wybrać lub zainstalować takie urządzenie elektryczne, aby na ochronę przeciwwybuchową nie miały wpływu czynniki zewnętrzne, np. warunki ciśnieniowe, chemiczne, mechaniczne, termiczne i elektryczne, takie jak drgania, wilgotność, korozja (patrz IEC/EN 60079-14). • Urządzenie może być instalowane wyłącznie przez przeszkolony personel specjalistyczny zaznajomiony z odpowiednimi normami.

PL

7.1 Wymiary/wymiary montażowe

Rysunki z wymiarami (wszystkie wymiary w mm [cale]) – Zastrzega się prawo do wprowadzania zmian



Wymia- ry	Oprawa oświetleniowa		
	Rozmiar 2	Rozmiar 4	Rozmiar 6
L1	700 [27,56]	1 310 [51,57]	1 610 [63,39]
L2 ¹⁾	400 [15,75]	800 [31,50]	800 [31,50]
L3 ²⁾	320 ... 480 [12,60 ... 18,90]	670 ... 930 [26,38 ... 36,61]	670 ... 930 [26,38 ... 36,61]
b	184 [7,24]	184 [7,24]	184 [7,24]
h1	125 [4,92]	125 [4,92]	125 [4,92]

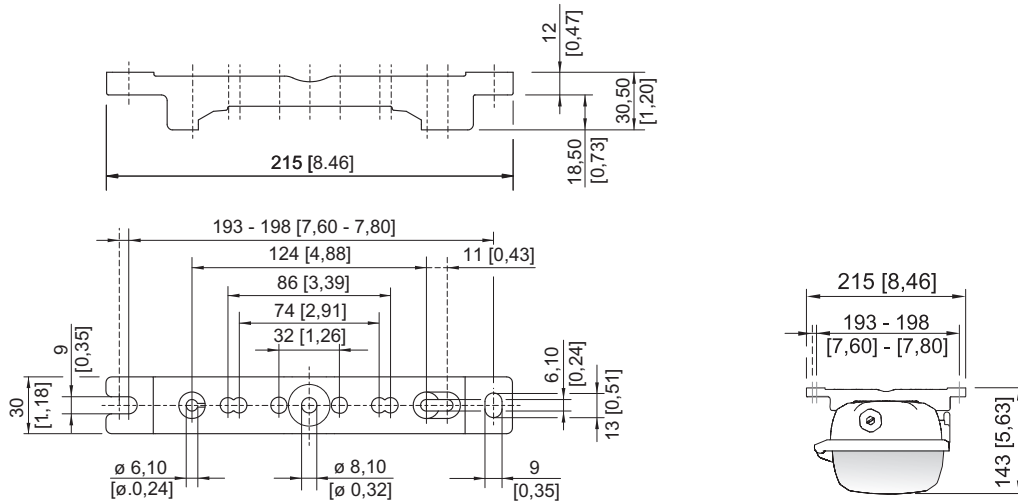
¹⁾ stała odległość montażowa

²⁾ zmienna odległość montażowa

EXLUX 6002/4 Standardowa oprawa oświetleniowa

Rysunki wymiarowe części montażowych i akcesoriów

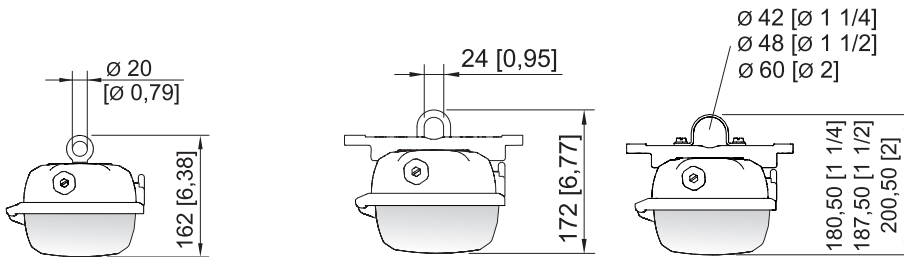
(wszystkie wymiary w mm [cale]) – Zastrzega się prawo do wprowadzania zmian



15778E00

15779E00

Szyna montażowa



15782E00

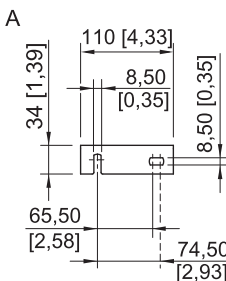
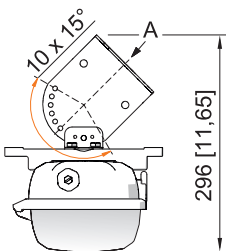
15781E00

15783E00

**Śruba oczkowa
mocowana do
nakrętki wciskanej
oprawy**

**Pałak montażowy
montowany
w szynie
montażowej**

**Zacisk rurowy
montowany
w szynie
montażowej**



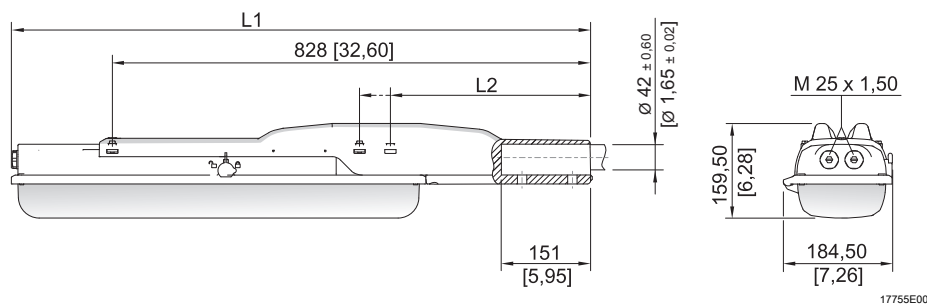
15780E00

**Uchwyt ścienny
montowany
w szynie
montażowej**

PL

Rysunki wymiarowe części montażowych i akcesoriów

(wszystkie wymiary w mm [cale]) – Zastrzega się prawo do wprowadzania zmian




Wymiary	Oprawa oświetleniowa	
	Rozmiar 2	Rozmiar 4
L1	978 [38,50]	1 587 [62,48]
L2	390 [15,35]	338 [13,31]

Oświetleniowa oprawa liniowa EXLUX z bocznym wejściem

7.2 Usuwanie folii ochronnej




Oprawa oświetleniowa jest standardowo dostarczana z folią ochronną.

W niektórych przypadkach może być również dostarczana bez folii ochronnej.

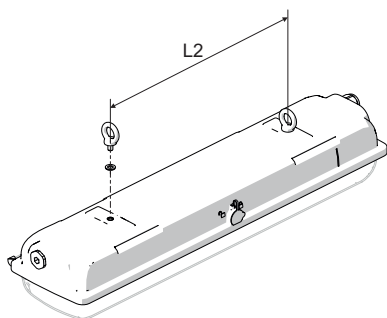
NIEBEZPIECZEŃSTWO	
	<p>Niebezpieczeństwo wybuchu w wyniku wyładowania elektrostatycznego! Nieprzestrzeganie niniejszych informacji prowadzi do poważnych obrażeń ciała lub śmierci.</p> <ul style="list-style-type: none"> Usunąć folię ochronną wyłącznie w bezpiecznym obszarze.

- Jeżeli występuje folia ochronna:
zdjąć folię ochronną przed uruchomieniem.

7.3 Montaż/demontaż, pozycja użytkownika

	<p style="text-align: center;">NIEBEZPIECZEŃSTWO</p> <p>Niebezpieczeństwo wybuchu w wyniku wyładowania elektrostatycznego! Nieprzestrzeganie niniejszych informacji prowadzi do poważnych obrażeń ciała lub śmierci.</p> <p>Nie korzystać z oprawy oświetleniowej w środowisku silnie generującym ładunki!</p> <p>Jeśli to możliwe, unikać następujących procesów/czynności:</p> <ul style="list-style-type: none"> • niezamierzone tarcie • strumienie cząstek
	<p style="text-align: center;">NIEBEZPIECZEŃSTWO</p> <p>Niebezpieczeństwo wybuchu na skutek niedopuszczalnego ogrzania! Nieprzestrzeganie niniejszych informacji prowadzi do poważnych obrażeń ciała lub śmierci.</p> <ul style="list-style-type: none"> • Unikać zewnętrznych źródeł ciepła i/lub bezpośredniego nasłonecznienia (ryzyko zmiany klasy temperaturowej lub zmiany maksymalnej dopuszczalnej temperatury powierzchni). • Nie przekraczać maksymalnej temperatury otoczenia ze względu na zewnętrzne źródła ciepła (przedwczesna awaria urządzenia).
	<p>Oprawa oświetleniowa jest przystosowana do montażu na ścianie i suficie. W przypadku montażu ściennego na zewnątrz należy unikać pozycji montażowej z centralnym zamkiem skierowanym do góry. Na zewnątrz zabroniona jest pozycja montażu z emisją światła do góry.</p>

Zawieszanie w stałych punktach montażowych

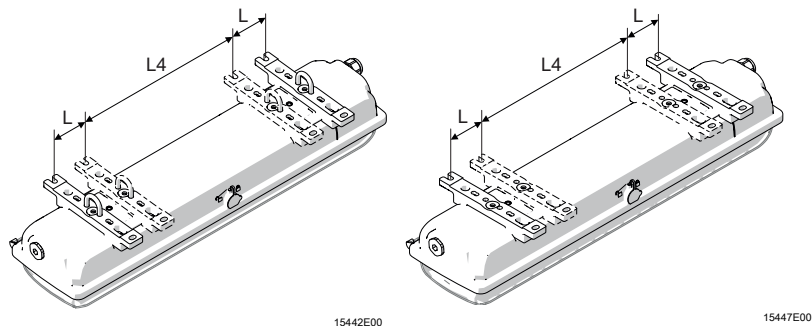


15446E00

Rozmiar	L2 mm [cale]
2	400 [15,75]
4	800 [31,50]
6	800 [31,50]

maks. głębokość wkręcania 10 mm [0,39]

Zawieszanie na przesuwnych częściach montażowych



Pałęk montażowy

Rozmiar	L4 mm [cale]	Szyna sufitowa	L mm [cale]
2	320 [12,60]		80 [3,15]
4	670 [26,38]		130 [5,12]
6	670 [26,38]		130 [5,12]

Szyna sufitowa

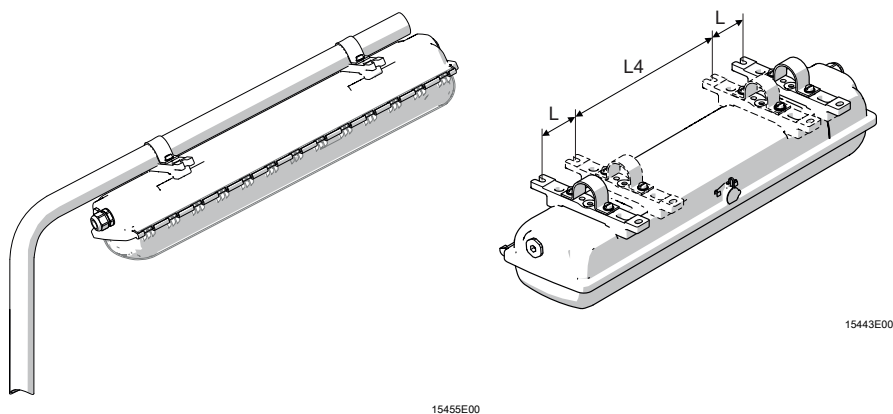
Boczne kieszenie montażowe dla różnych punktów zawieszenia.



Montując oprawę oświetleniową z szynami sufitowymi, należy zwrócić uwagę na równą powierzchnię. W przeciwnym razie obudowa może być zamontowana wykrzywiona/skręcona. W rezultacie dojdzie do nieszczelności oprawy, którą trudno jest wymienić.

Zawieszanie na słupie

Montaż na słupie za pomocą zacisków rurowych



Rozmiar	L4 mm [cale]	L mm [cale]
2	320 [12,60]	80 [3,15]
4	670 [26,38]	130 [5,12]
6	670 [26,38]	130 [5,12]

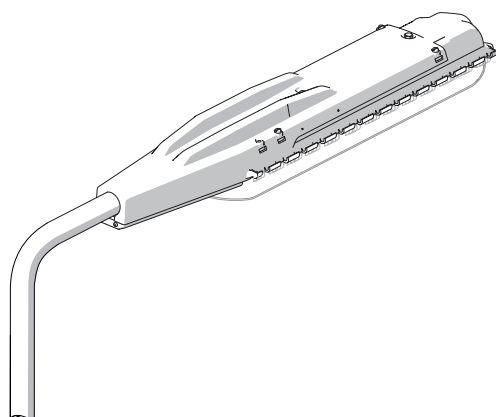


Do montażu zacisków rurowych należy zastosować rozwiązanie R. STAHL Schaltgeräte GmbH ze zintegrowaną szyną montażową oraz powiązaniem bezpiecznym i stabilnym czteropunktowym mocowaniem! Firma R. STAHL Schaltgeräte GmbH nie gwarantuje stabilności ani szczelności oprawy oświetleniowej w przypadku mocowania punktowego zaciskiem rurowym!

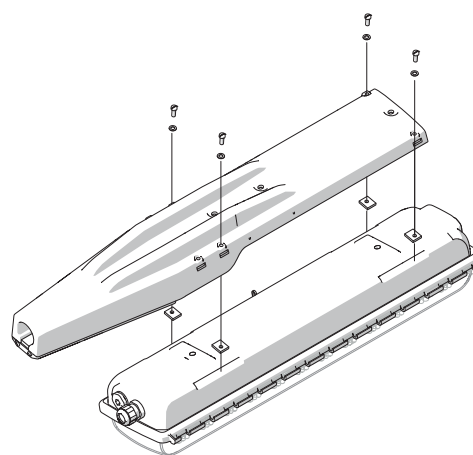
Montaż na słupie z bocznym wejściem



Wyłącznie dla rozmiaru 2 i rozmiaru 4

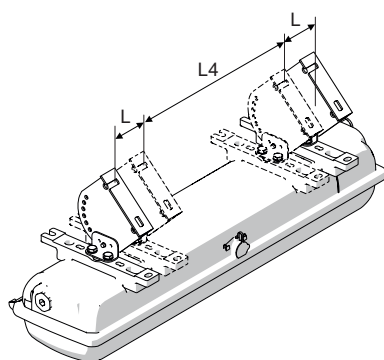


17761E00

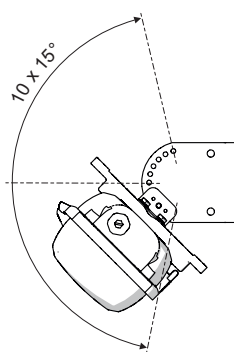


17762E00

Montaż ścienny



15515E00




15517E00

Rozmiar	L4 mm [cale]	L mm [cale]
2	320 [12,60]	80 [3,15]
4	670 [26,38]	130 [5,12]
6	670 [26,38]	130 [5,12]

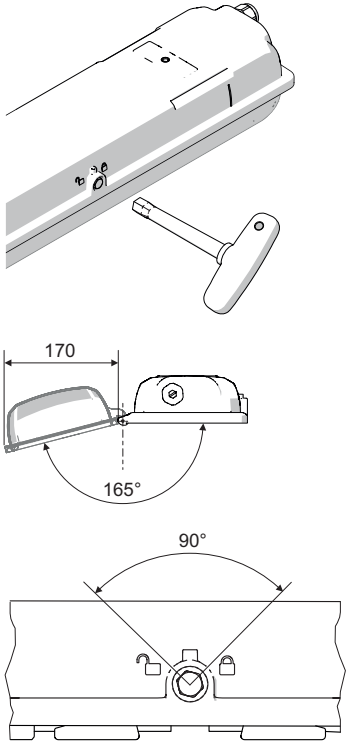
7.4 Instalacja

7.4.1 Otwieranie i zamykanie obudowy

	NIEBEZPIECZEŃSTWO
	<p>Niebezpieczeństwo porażenia prądem w wyniku nieprawidłowego otwarcia! Nieprzestrzeganie niniejszych informacji prowadzi do poważnych obrażeń ciała lub śmierci.</p> <ul style="list-style-type: none"> • Oprawy oświetleniowe bez przełącznika otwierać wyłącznie w stanie beznapięciowym (patrz tabliczka informacyjna na zamku)!

WSKAZÓWKA	
<p>Zagrożenie wyładowaniem elektrostatycznym. Dotknięcie elementów elektronicznych może grozić ich zniszczeniem.</p> <ul style="list-style-type: none"> • Nie dotykać płytek drukowanych LED! 	

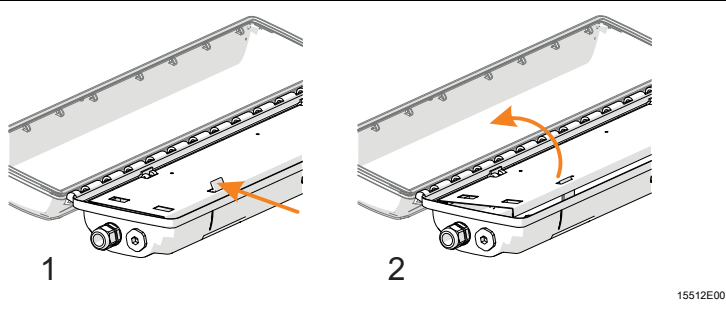
i	<p>Zalecenie Otwierać i zamykać oprawę oświetleniową kluczem nasadowym firmy R. STAHL Schaltgeräte GmbH.</p>
---	---

 <p style="font-size: 0.8em; margin-top: 5px;">15448E00</p> <p style="font-size: 0.8em; margin-top: 5px;">15451E00</p> <p style="font-size: 0.8em; margin-top: 5px;">15436E00</p>	<ul style="list-style-type: none"> • Zdjąć zaślepkę centralnego zamka. • Obrócić centralny zamek kluczem nasadowym M8, SW13 o 90° w lewo do oporu. • Odchylić oprawę. • Zamknąć w odwrotnej kolejności. • Uszczelka obudowy oprawy oświetleniowej musi idealnie przylegać do krawędzi uszczelniającej. • Wcisnąć zaślepkę w otwór centralnego zamka (w celu ochrony przed zanieczyszczeniem).
---	---

PL

i	<p>Podczas montażu i demontażu należy przestrzegać następujących zasad:</p> <ul style="list-style-type: none"> • Wersja bez przełącznika: odłączyć oprawę oświetleniową od zasilania, zabezpieczyć przed ponownym włączeniem. • Podczas otwierania lub zamykania obudowy nie używać siły! <p>Zamek centralny</p> <ul style="list-style-type: none"> • Wersja z przełącznikami: uruchomienie centralnego zamka powoduje automatyczne odłączenie oprawy oświetleniowej od zasilania. • Blokada ponownego uruchomienia zapobiega uruchomieniu zamka centralnego w otwartej pozycji końcowej i złożeniu oprawy.
----------	---

Otwieranie i zamykanie płytki odbłyśnika

 <p>1</p> <p>2</p> <p>15512E00</p>	<p>Otwieranie:</p> <ul style="list-style-type: none"> • Otworzyć płytkę odbłyśnika, naciskając zatrzask bezpieczeństwa (1). • Odchylić płytkę odbłyśnika (2). <p>Zamykanie:</p> <ul style="list-style-type: none"> • Złożyć płytkę odbłyśnika i zatrzaskać.
--	--

7.4.2 Połączenia elektryczne

Podłączenie do sieci

Przestrzegać maksymalnych wartości zaciśnięcia zacisków przyłączeniowych (patrz rozdział „Dane techniczne”).

Podczas podłączania do sieci należy zwrócić uwagę na następujące punkty:

- Dokładnie wykonać mocowanie!
- Nie zaciskać przewodu pod żadną izolacją!
- Nie wymieniać przewodów!
- Podłączając przewód, przestrzegać zasad techniki!
- Mocno zacisnąć przewody.

Okablowanie przelotowe podłączenia zasilania

i	Okablowanie przelotowe o przekroju 2,5 mm ² dla maks. 16 A.
----------	--

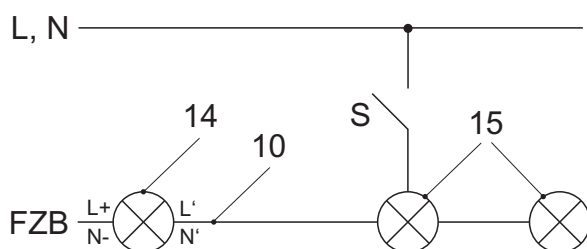
7.4.3 Oprawy oświetleniowe z modułem adresowym

Moduł adresowy jest zintegrowany z urządzeniem. Każde urządzenie ze zintegrowanym modułem adresowym ma unikalny numer seryjny. Ten numer seryjny znajduje się bezpośrednio na urządzeniu i można go również zarejestrować za pomocą skanera kodów QR. Adres oprawy oświetleniowej nadawany jest za pomocą oprogramowania konfiguracyjnego do systemu centralnego akumulatora lub za pomocą programatora dostępnego jako wyposażenie dodatkowe.

i	<p>Na urządzeniu znajdują się cztery usuwalne etykiety z numerem seryjnym (1x oznaczenie urządzenia, 1x oznaczenie oprawy oświetleniowej od zewnątrz, 2x na dokumenty klienta).</p> <p>Podczas montażu zwrócić uwagę na umiejscowienie i położenie oprawy oświetleniowej oraz numer seryjny. Ułatwia to konfigurację systemu centralnego akumulatora.</p> <p>Więcej informacji na temat konfiguracji można znaleźć w opisie oprogramowania oraz w instrukcji obsługi systemu centralnego akumulatora.</p>
----------	---

Wejście sterujące (L', N'):

Moduł adresowy umożliwia podłączenie przewodu sterującego do przełącznika oprawy oświetleniowej wraz z oświetleniem ogólnym.



L, N	Sieć zasilająca	10	Przewód sterujący
FZB	System akumulatora	14	Oświetlenie bezpieczeństwa
S	Przełącznik oświetlenia ogólnego	15	Oświetlenie ogólne

19025E00

7.4.4 Przepusty przewodowe

Standardowa oprawa oświetleniowa jest dostarczana z 3 otworami wejściowymi, 2 przepustami przewodowymi i 2 zaślepkami.


Momenty dokręcania podzespołów firmy R. STAHL Schaltgeräte GmbH

Dokręcić oprawy za pomocą wbudowanych przepustów przewodowych i zaślepek firmy R. STAHL Schaltgeräte GmbH do następujących wartości:

		Moment dokręcania	
		Gwint przyłączeniowy	Śruba dociskowa
Przepust przewodowy 8161	M20 x 1,5	2,3 Nm	1,5 Nm
	M25 x 1,5	3,0 Nm	2,0 Nm
Zaślepka 8290	M20 x 1,5	1,0 Nm	–
	M25 x 1,5	1,5 Nm	–

Oprawy oświetleniowe z przepustami przewodowymi i zaślepkami innych firm niż R. STAHL Schaltgeräte GmbH


PL

NIEBEZPIECZEŃSTWO	
	<p>Niebezpieczeństwo wybuchu z powodu niedozwolonych przepustów przewodowych i zaślepek! Nieprzestrzeganie niniejszych informacji prowadzi do poważnych obrażeń ciała lub śmierci.</p> <ul style="list-style-type: none"> Należy stosować przepusty przewodowe i zaślepki, które zostały oddzielnie przetestowane i certyfikowane zgodnie z dyrektywą 2014/34/UE (ATEX) lub IECEx (certyfikat zgodności) i które pod względem technicznym odpowiadają normom określonym w certyfikacie oprawy oświetleniowej.

Przestrzegać następujących punktów:

- wymagana szczelność na pył!
- wymagany stopień ochrony przeciwwybuchowej!
- wymagana odporność na temperaturę!
- stopień ochrony IP zgodnie z tabliczką znamionową!
- instrukcje obsługi przepustów przewodowych i zaślepek!
- wymagane momenty dokręcania!
- zakres dopuszczalnej średnicy kabla!
- osadzanie metalowych przepustów kablowych i/lub zaślepek w PE!

8 Uruchomienie


	NIEBEZPIECZEŃSTWO
	<p>Niebezpieczeństwo wybuchu z powodu nieprawidłowej instalacji! Nieprzestrzeganie niniejszych informacji prowadzi do poważnych obrażeń ciała lub śmierci.</p> <ul style="list-style-type: none"> • Przed uruchomieniem należy sprawdzić urządzenie pod kątem prawidłowej instalacji. • Przestrzegać przepisów krajowych.

WSKAZÓWKA
<p>Nieprawidłowe działanie lub uszkodzenie urządzenia spowodowane nagromadzeniem kondensatu. Nieprzestrzeganie niniejszych informacji może spowodować szkody materialne!</p> <ul style="list-style-type: none"> • Eksploatować oprawę oświetleniową w sposób ciągły lub okresowy przez długi czas. • Unikać mostków termicznych.

Przed uruchomieniem należy wykonać następujące czynności:



- Sprawdzić montaż i instalację.
- Sprawdzić obudowę pod kątem uszkodzeń.
- W razie potrzeby usunąć obce przedmioty z urządzenia.
- W razie potrzeby wyczyścić komorę łączeniową.
- Sprawdzić, czy przewody zostały wprowadzone prawidłowo.
- Sprawdzić, czy wszystkie śruby i nakrętki zostały mocno dokręcone.
- Sprawdzić, czy wszystkie otwory są zamknięte.
- Sprawdzić, czy wszystkie przepusty przewodowe i zaślepki zostały mocno dokręcone.
- Sprawdzić, czy wszystkie przewody zostały mocno zaciśnięte.
- Sprawdzić, czy napięcie sieci pokładowej odpowiada znamionowemu napięciu roboczemu.
- Sprawdzić, czy zastosowano średnice przewodów dopuszczalne dla przepustów przewodowych.
- Sprawdzić, czy urządzenie zostało prawidłowo zamknięte.
- W razie potrzeby usunąć zabezpieczenia transportowe (poduszka piankowa).
- Sprawdzić, czy podzespół LED i dyfuzor są czyste.
- Sprawdzić, czy na oprawie oświetleniowej nie ma folii ochronnej.

9 Konserwacja i naprawa

	OSTROŻNIE
	<p>Ryzyko porażenia prądem lub nieprawidłowego działania urządzenia na skutek nieautoryzowanej eksploatacji! Nieprzestrzeganie niniejszych informacji może prowadzić do lekkich obrażeń ciała!</p> <ul style="list-style-type: none"> • Przed przystąpieniem do pracy przy urządzeniu wyłączyć napięcie. • Prace przy urządzeniu powinny być wykonywane wyłącznie przez uprawnionego i odpowiednio przeszkolonego elektryka.

9.1 Konserwacja

- Charakter i zakres kontroli są określone w odpowiednich przepisach krajowych.
- Odstępy między kontrolami dostosować do warunków eksploatacji.
- Prace konserwacyjne i naprawcze wykonywać zgodnie z normami IEC 60079-17 i IEC 60079-19.


	<p style="text-align: center;">OSTROŻNIE</p> <p>Niebezpieczeństwo porażenia prądem przez części znajdujące się pod napięciem! Nieprzestrzeganie niniejszych informacji może prowadzić do lekkich obrażeń ciała.</p> <ul style="list-style-type: none"> • Wszystkie złącza załączać w stanie beznapięciowym. • Zabezpieczyć złącza przed nieautoryzowanym załączeniem.
	<p>Przestrzegać obowiązujących przepisów krajowych w kraju użytkowania.</p>

PL

W przypadku konserwacji urządzenia skontrolować co najmniej następujące punkty:

- mocne osadzenie zamontowanych przewodów,
- pęknięcia i inne widoczne uszkodzenia obudowy urządzenia i/lub obudowy ochronnej,
- starzenie się i uszkodzenie uszczelnienia (wymienić wszystkie elementy obudowy z uszkodzonym uszczelnieniem piankowym),
- czystość wewnątrz i na zewnątrz urządzenia,
- zachowanie dopuszczalnych temperatur (zgodnie z normą EN 60079),
- przepust przewodowy powinien być nienaruszony i mocno dokręcony,
- starzenie się oraz uszkodzenie kabli i przewodów,
- użytkowanie i funkcjonowanie urządzenia zgodne z przeznaczeniem.

9.2 Naprawa

	<p style="text-align: center;">NIEBEZPIECZEŃSTWO</p> <p>Niebezpieczeństwo wybuchu z powodu niewłaściwej naprawy! Nieprzestrzeganie niniejszych informacji prowadzi do poważnych obrażeń ciała lub śmierci.</p> <ul style="list-style-type: none"> • Naprawy urządzeń muszą być wykonywane wyłącznie przy użyciu oryginalnych części zamiennych firmy R. STAHL Schaltgeräte GmbH, z uwzględnieniem odpowiednich instrukcji montażu.
---	--

Naprawy płyty montażowej są niedozwolone. W przypadku usterki wymienić całą płytę montażową.

9.3 Odsyłanie urządzenia

- Odsyłanie lub pakowanie urządzenia wykonywać wyłącznie po wcześniejszym uzgodnieniu z firmą R. STAHL! W tym celu należy skontaktować się z odpowiedzialnym przedstawicielem firmy R. STAHL.

Biuro obsługi klienta firmy R. STAHL przyjmuje zwroty w przypadku konieczności przeprowadzenia naprawy lub serwisowania.

- Należy skontaktować się osobiście z biurem obsługi klienta.

lub

- Za pośrednictwem strony internetowej r-stahl.com.
- Wybrać opcje: „Support” (Pomoc techniczna) > „RMA” (Formularz RMA) > „RMA-REQUEST” (Zażądaj certyfikatu RMA).
- Wypełnić formularz i wysłać go. Zostanie automatycznie przesłany e-mail z certyfikatem RMA. Należy wydrukować ten plik.
- Wysłać urządzenie wraz z certyfikatem RMA w opakowaniu do firmy R. STAHL Schaltgeräte GmbH (adres patrz rozdział 1.1).

10 Czyszczenie

- Urządzenia w obszarach zagrożonych wybuchem mogą być czyszczone tylko wilgotną ściereczką, aby uniknąć naładowania elektrostatycznego.
- W przypadku czyszczenia na mokro: należy używać wody lub delikatnych środków czyszczących, niepowodujących zarysowań.
- Nie używać żrących środków czyszczących ani rozpuszczalników.
- Nigdy nie należy czyścić urządzenia silnym strumieniem wody, np. myjką ciśnieniową!

11 Usuwanie odpadów

- Przestrzegać przepisów krajowych i lokalnych oraz przepisów dotyczących utylizacji.
- Materiały należy sortować do recyklingu.
- Należy zapewnić przyjazną dla środowiska utylizację wszystkich komponentów zgodnie z przepisami prawnymi.

12 Akcesoria i części zamienne

WSKAZÓWKA

Nieprawidłowe działanie lub uszkodzenie urządzenia spowodowane użyciem nieoryginalnych podzespołów.

Nieprzestrzeganie może spowodować szkody materialne!

- Należy używać wyłącznie oryginalnych akcesoriów i oryginalnych części zamiennych firmy R. STAHL Schaltgeräte GmbH.



Akcesoria i części zamienne: patrz arkusz danych na stronie głównej r-stahl.com.