



リニア LED ランプ

EXLUX 6002/4 シリーズ

目次

1	一般情報	3
1.1	製造者	3
1.2	取扱説明書に関する情報	3
1.3	その他のドキュメント	3
1.4	規格および規制への適合	3
2	記号の説明	4
2.1	取扱説明書内の記号	4
2.2	警告注記	4
2.3	装置に記載の記号	5
3	安全上の注意事項	5
3.1	取扱説明書の保管	5
3.2	安全にお使いいただくために	5
3.3	使用目的	6
3.4	改造および変更	6
4	機能と装置構造	6
4.1	機能	6
4.2	装置構造	7
5	テクニカルデータ	9
6	輸送と保管	14
7	組立てと取付け	15
7.1	寸法 / 取付け寸法	15
7.2	保護フィルムを取り除く	17
7.3	取付け / 取外し、操作位置	18
7.4	取付け	21
8	試運転	26
9	メンテナンス、点検、修理	26
9.1	メンテナンス	27
9.2	修理	27
9.3	返品	28
10	クリーニング	28
11	廃棄処分	28
12	アクセサリとスペアパーツ	28

1 一般情報

1.1 製造者

R. STAHL Schaltgeräte GmbH
Am Bahnhof 30
74638 Waldenburg
Germany

TEL : +49 7942 943-0
FAX : +49 7942 943-4333
インター r-stahl.com
ネット :
Eメール info@r-stahl.com

R. STAHL (P) LTD., Plot No. - 5
Malrosapuram Road, Sengundram Indl. Area
Singaperumal Koil, Kancheepuram Dist.,
Tamil Nadu – 603 204, INDIA

TEL : +91 44-30 600 600
FAX : +91 44-30 600 700
インター rstahl.net
ネット :
Eメール sales@rstahl.net

R. STAHL Schaltgeräte GmbH
Business Unit Lighting & Signalling
Nordstr. 10
99427 Weimar
Germany

TEL : +49 3643 4324
FAX : +49 3643 4221-76
インター r-stahl.com
ネット :
Eメール : info@r-stahl.com

1.2 取扱説明書に関する情報

ID 番号 : 271014 / 600260300110
公開番号 : 2020-08-03-BA00-III-ja-03

お使いの前にこの取扱説明書をよくお読みのうえ正しくお使いください。
お読みになった後は必ず保管してください。

1.3 その他のドキュメント

• データシート
他の言語のドキュメントは、r-stahl.com を参照してください。

1.4 規格および規制への適合

証明書と EU 適合宣言、r-stahl.com を参照してください。
この装置は IECEx 承認を受けています。証明書は IECEx のホームページ :
<http://iecex.iec.ch/> を参照してください。
その他の国の証明書は、次のリンクからダウンロードできます :
<https://r-stahl.com/en/global/support/downloads/>。

2 記号の説明

2.1 取扱説明書内の記号

記号	意味
	装置の使用に関するヒントと推奨事項
	爆発性雰囲気による危険
	通電部品による危険



2.2 警告注記

設計および操作上のリスクを最小限に抑えるため、必ず警告注記に従ってください。
警告注記は次のように構成されています：

- 表記：危険、警告、注意、注記
- 危険 / 破損の種類と原因
- 危険の影響
- 危険または破損を避けるための対策の実施

	危険
	人への危険 指示に従わない場合、深刻なまたは致命的な怪我につながります。
	警告
	人への危険 指示に従わない場合、深刻なまたは致命的な怪我につながる可能性があります。
	注意
	人への危険 指示に従わない場合、軽傷につながる可能性があります。
注記	
損傷防止 指示に従わない場合、装置に損傷を与える可能性があります。	

2.3 装置に記載の記号

記号	意味
 0158 0594E00	CE マーキング 現在適用されている指示に従っています。
 02198E00	爆発性危険場所設置に適応した装置として認証済みです。

3 安全上の注意事項

3.1 取扱説明書の保管

- 取扱説明書をよく読んでください。
- 取扱説明書は装置の設置場所に保管してください
- 本製品に関連のドキュメントと本取扱説明書はよくお読みになり、一緒に保管してください。

3.2 安全にお使いいただくために

組立ての前に

- この取扱説明書の安全上の注意事項をよくお読みになり正しくお使いください、！
- 担当責任者は必ず本取扱説明書の内容を完全に理解するようにしてください。
- 装置は、規定に沿った本来の目的にのみ使用してください。
- 動作条件が装置のテクニカルデータに含まれていない場合は、R.STAHL Schaltgeräte GmbH 社まで必ずご連絡ください。
- 装置の不正または不適切な使用並びに本取扱説明書に従わなかったために生じた損害について、一切の責任を負わないものとします。

組立てと取付け

- 該当国の取付規定および設置規定を遵守してください (IEC/EN 60079-14 など)。
- 該当国の安全および事故防止規定を遵守してください。
- 取付けおよび操作の際は、形式およびデータラベルのデータ (特性値、定格動作条件)、ならびに装置の注意ラベルの記載事項を遵守してください。
- 取付け前に、装置に破損がないことを確認してください。

メンテナンス、修理、試運転

- 試運転の前に、装置が破損していないことを確認してください。
- 装置の取扱い作業 (設置、整備、メンテナンス、トラブルシューティングなど) は、相応する研修を受けた認定者のみ実施することができます。
- 本取扱説明書に記載のメンテナンス作業または修理のみ実施してください。



JP

3.3 使用目的


ランプ 6002/4 の用途

- 照明が必要なエリア、作業エリアおよび対象物体の照明用。
- 屋内外で使用可。
- 固定設置。
- ゾーン 1、21、2、22 および安全エリア内での使用。

3.4 改造および変更

	<p style="text-align: center;">危険</p> <p>装置の改造や変更による爆発の危険！ 従わない場合、生命にかかわる怪我または重傷につながります。</p> <ul style="list-style-type: none"> • 装置を改造または変更しないでください。
	<p>改造や変更に起因する損害については責任を負わないものとし、いかなる保証も行いません。</p>

4 機能と装置構造

	<p style="text-align: center;">危険</p> <p>不適切な使用による爆発の危険！ 従わない場合、生命にかかわる怪我または重傷につながります。</p> <ul style="list-style-type: none"> • この取扱説明書に記載されている動作条件に必ず従って装置を使用してください。 • この取扱説明書で指定された目的にのみ使用してください。
--	--

4.1 機能

使用範囲

ランプ 6002/4 は、照明が必要なエリア、作業設備、物品の照明器具として使用します。

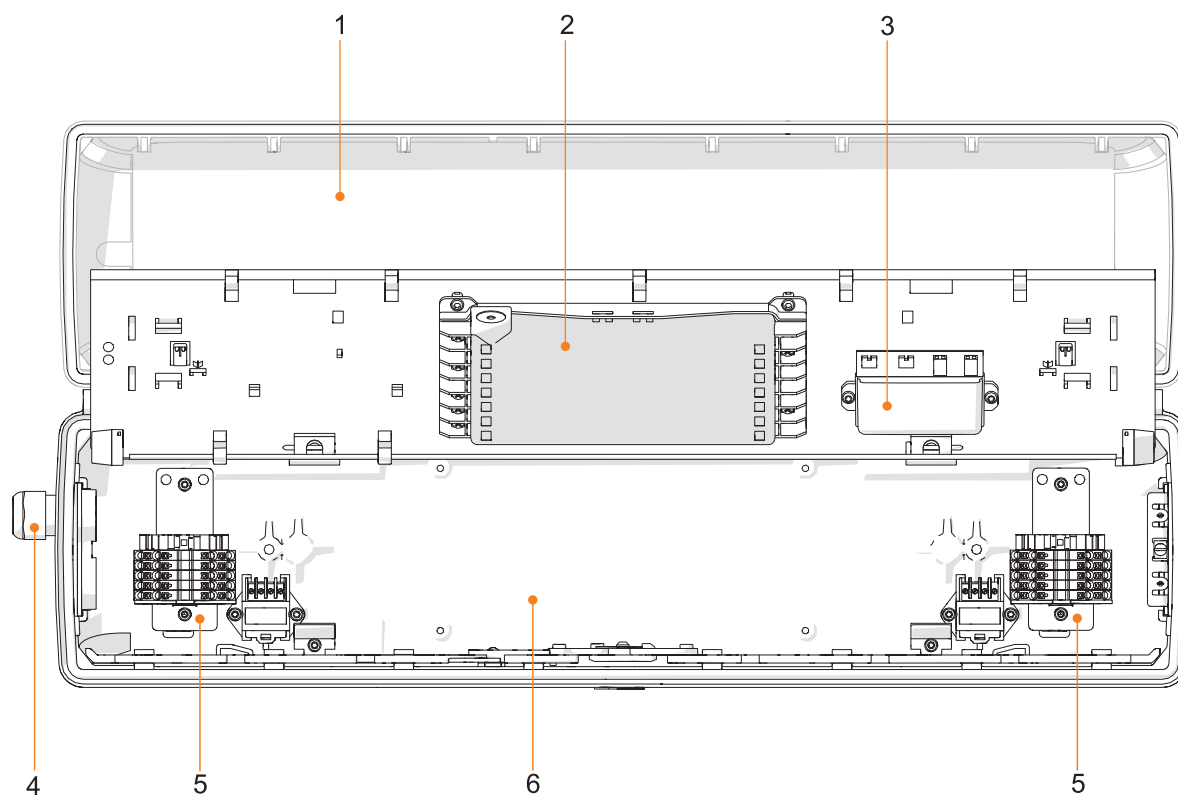
屋内外で使用できます。

操作方法

中央ロックから開けるとランプは自動的にオフになります（オプション）。

動作時間の記録およびランプの減光および切替は、DALI インタフェースを通じて実行できます（オプション）。

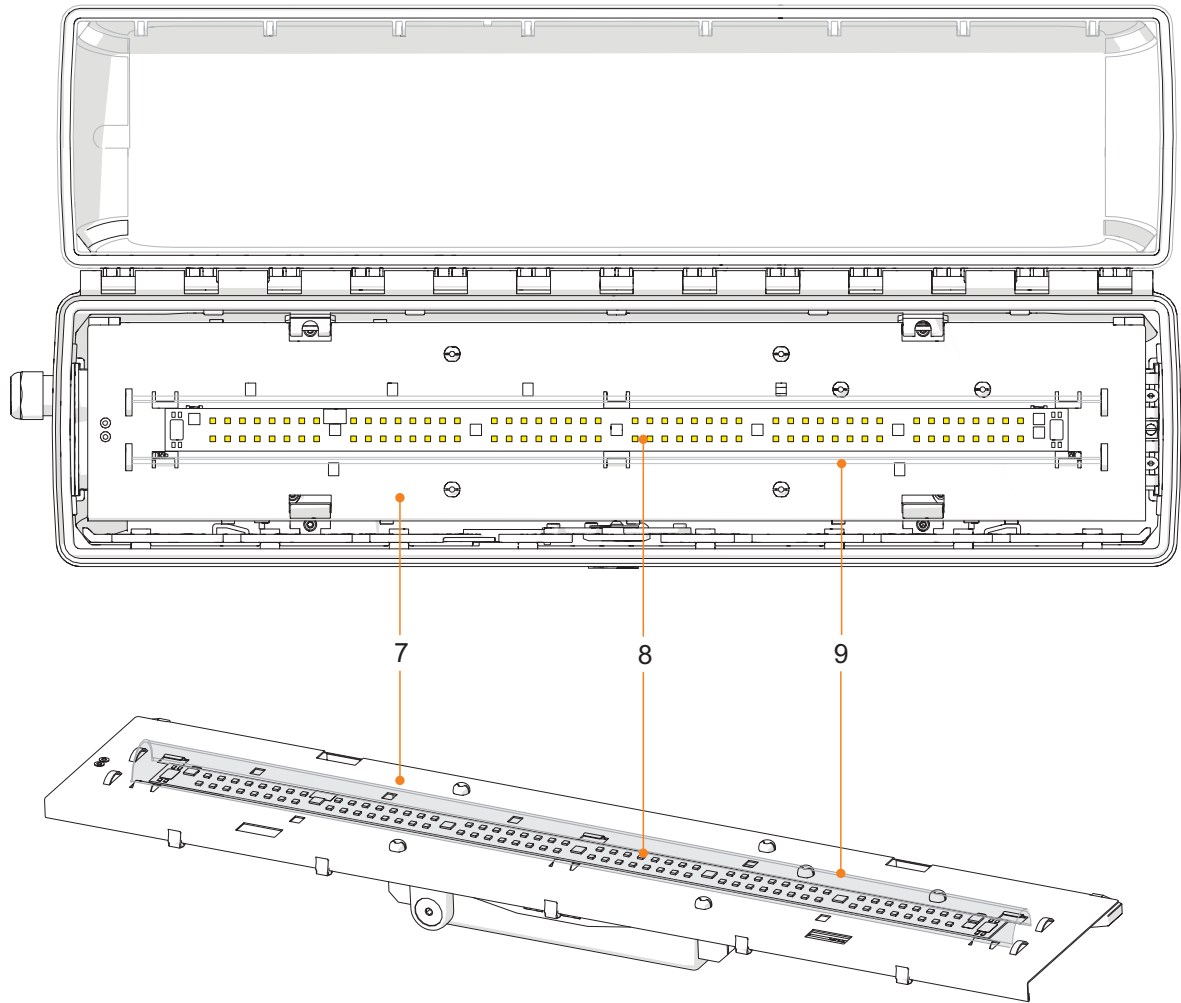
4.2 装置構造



20298E00

- | | | | |
|---|------------|---|----------|
| 1 | 透明カバー | 4 | ケーブルグランド |
| 2 | 操作装置 | 5 | 接続端子 |
| 3 | Ex-i モジュール | 6 | ランプハウジング |

JP



20299E00

7 取付けプレート
8 LED 基板

9 デイフューザー

JP

5 テクニカルデータ

防爆

グローバル (IECEX)

ガスおよび粉じん

IECEX IBE 14.0035
Ex db eb ib mb op is IIC T4 Gb
Ex tb op is IIIC T100 °C Db

ヨーロッパ (ATEX)

ガスおよび粉じん

IBExU 14 ATEX 1088
Ⓢ II 2 G Ex db eb ib mb op is IIC T4 Gb
Ⓢ II 2 D Ex tb op is IIIC T100 °C Db

証明書および認定証

証明書

IECEX、ATEX 日本 (CML)

テクニカルデータ

電気的データ

定格動作電圧

標準 + DALI サイズ 2, サイズ 4	標準 + DALI サイズ 6	アドレスモジュール装備 サイズ 2, サイズ 4
100 ... 240 V AC ±10 %, 50 ... 60 Hz	110 ... 240 V AC ±10 %, 50 ... 60 Hz	220 ... 240 V AC ±10 %, 50 Hz
110 ... 250 V DC ±10 %	110 ... 250 V DC ±10 %	194 ... 250 V DC ±10 %

定格動作電流

	サイズ 2	サイズ 4	サイズ 6
230 V; 50 Hz	110 mA	190 mA	230 mA
110 V; 60 Hz	200 mA	400 mA	470 mA

突入電流

$I_{peak} = 51 \text{ A}$; $\Delta t = 127 \mu\text{s}$
サーキットブレーカーあたりの最大ランプ数¹⁾

タイプ	10 A	16 A	20 A	25 A
B	12	19	24	31
C	20	33	41	51
K	41	66	82	103

¹⁾+25 °C および定格電圧 230 V AC での 1 極サーキットブレーカーの標準値 ; 正確な数は、使用するサーキットブレーカーによって異なります

力率

	サイズ 2	サイズ 4	サイズ 6
230 V; 50 Hz	≥ 0.89	≥ 0.95	≥ 0.95
110 V; 60 Hz	≥ 0.98	≥ 0.99	≥ 0.99

保護クラス

I (内部 PE 接続を含む)

JP

テクニカルデータ

光特性

標準

光色：ニュートラルホワイト
 色温度 [K]: 5,000 K
 平均演色評価数 R_a : ≥ 80
 使用例：デスクトップのバックライト

	6002/4.2.		6002/4.4.		6002/4.6.	
サイズ	2		4		6	
消費電力 [W]	22		42		50	
ディフューザー	装備	非装備	装備	非装備	装備	非装備
光束 [lm]	2,910	3,230	5,810	6,460	6,960	7,720
照明能力 [lm/W]	132	147	138	154	139	154

選択肢

光色：ウォームホワイト
 色温度 [K]: 4,000 K
 平均演色評価数 R_a : ≥ 80
 使用例：デスクトップのバックライト

光色：コールドホワイト
 色温度 [K]: 6,500 K
 平均演色評価数 R_a : ≥ 80
 使用例：外面のバックライト

光束と照明能力は上記の表を参照

黄リンに変換

光色：イエロー
 使用例：バックライトは動物に害を与えません

	6002/4.2.		6002/4.4.	
サイズ	2		4	
消費電力 [W]	19		36	
ディフューザー	装備	非装備	装備	非装備
光束 [lm]	2,180	2,420	4,360	4,840
照明能力 [lm/W]	115	127	121	134

グリーン

光色：グリーン
 使用例：洗眼ステーション、安全シャワーおよび海上エリアまたはベイエリア

	6002/4.2.		6002/4.4.	
サイズ	2		4	
消費電力 [W]	18		35	
ディフューザー	装備	非装備	装備	非装備
光束 [lm]	2,110	2,340	4,240	4,710
照明能力 [lm/W]	117	130	121	135

テクニカルデータ

レッド

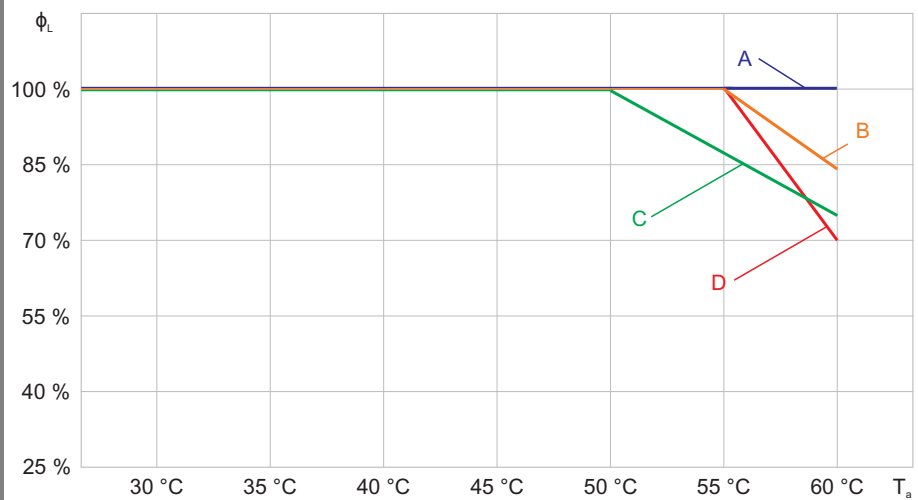
光色：レッド
 使用例：海上エリアまたはベイエリア

6002/4.4.

サイズ	4	
消費電力 [W]	26	
ディフューザー	装備	非装備
光束 [lm]	1,540	1,710
照明能力 [lm/W]	59	66

光束減少

- DC モードでは 50 % (標準)
- 光束減少なしの DC モード時 (オプション)
- 対周囲温度



- A: サイズ 2; 110 ... 230 V
- B: サイズ 4; 230 V
- C: サイズ 4 とサイズ 6; 110 V
- D: サイズ 6; 230 V

20339E00

JP

テクニカルデータ

環境条件

動作温度範囲

サイズ 2, 4: **タイプ : DALI 準拠または非準拠**
 光色 : ニュートラルホワイト、ウォームホワイト、
 コールドホワイト、赤と黄リンに変換
 スルーワイヤリングなし : -40 ... +60 °C
 I_N スルーワイヤリング ≤ 10 A: -40 ... +60 °C
 I_N スルーワイヤリング ≤ 16 A: -40 ... +50 °C

光色 : グリーン
 スルーワイヤリングなし : -40 ... +50 °C
 I_N スルーワイヤリング ≤ 10 A: -40 ... +50 °C
 I_N スルーワイヤリング ≤ 16 A: -40 ... +50 °C

タイプ : アドレスモジュール装備
 光色 : ニュートラルホワイト、ウォームホワイト、
 コールドホワイト、赤と黄リンに変換
 スルーワイヤリングなし : -30 ... +60 °C
 I_N スルーワイヤリング ≤ 10 A: -30 ... +60 °C
 I_N スルーワイヤリング ≤ 16 A: -30 ... +50 °C

サイズ 6: **タイプ : DALI 準拠または非準拠**
 光色 : ニュートラルホワイト、ウォームホワイト、
 コールドホワイト
 スルーワイヤリングなし : -20 ... +60 °C
 I_N スルーワイヤリング ≤ 10 A: -20 ... +60 °C
 I_N スルーワイヤリング ≤ 16 A: -20 ... +50 °C

保管

-40 ... +75 °C

耐用年数

LED

	ニュートラルホ イト, ウォームホワイト, コールドホワイト, レッド	黄リンに変換	グリーン
L_{90B50}	> 100,000 h	> 33,000 h	> 30,000 h

L_xB_y

耐用年数の経過 :

- 「x」パーセントの光束減少
- すべてのランプの「y」パーセントまでが「x」を下回る

LED 操作装置

	標準 + DALI	アドレスモジュール装備
50 °C の場合 C10	$\geq 100,000$ h	$\geq 50,000$ h
60 °C の場合 C10	$\geq 50,000$ h	$\geq 50,000$ h

テクニカルデータ

機械データ

保護等級	サイズ 2, サイズ 4: IP66 / IP67 (IEC 60598) サイズ 6: IP66 (IEC 60598) サイズ 2, サイズ 4, サイズ 6: IP64 (ブリーザー使用時)
耐衝撃性 (IK コード)	IK10 (IEC 62262)
材質	
ハウジング	ポリエステル樹脂、強化ガラス繊維
ハウジングの色	グレー色、RAL 7035 に類似
透明カバー	ポリカーボネート
シール	ランプカバー内にてシリコンフォームガスケット
ランプロック	ソケットレンチ M8/SW 13 の中央ロック; ヒンジによる開口式タブ

組立て / 取付け

ケーブルグラウンド

標準ランプ

プラスチック:	2 x M25 x 1.5 ケーブルグラウンド 8161 および 2 x M25 x 1.5 プラグ 8290 (同梱)
金属:	2 x 金属プレート M20 x 1.5 (PE は金属ケーブルグラウンド用に接続) 注意: ケーブルグラウンドは別途注文する必要があります
特殊:	最大 4 穴 (M20、M25、NPSM ½" 用) 最大 2 穴 (NPT ¾" 用)
金具:	M20 x 1.5、M25 x 1.5; 金属プレート上の金属 ケーブルグラウンド接地

接続

スプリング式端子
標準: 5 極: L1、L2、L3、L、N、PE
アドレスモジュール装備: 5 極: L+、N-、PE、L'、N'
DALI 搭載: 7 極: L1、L2、L3、L、N、PE、D1、D2
クランプ範囲:
1 x 1.5 ... 6 mm² (単線)
1 x 1.5 ... 4 mm² (より線)
1 x 1.5 ... 6 mm² (フェルール付より線)
(1 極あたり 2 箇所端子接続可)

貫通配線

標準ランプ

装備

ランプは内部スルーワイヤリングが装備されています。
入口および出口のリードを反対側に接続することができます。
端子: テクニカルデータを参照。
電源供給接続の配線断面: 最大 16 A で 2.5 mm²
(動作温度範囲に注意)

オプション

非装備

接続側には、接続ケーブルのインアウト配線用の挿入部
(M25 x 1.5) が 2 つあります
(片側の入力および出力ケーブル)。

JP

テクニカルデータ


<p>組立て</p>	<p>標準ランプ</p> <p>標準：ハウジング埋め込みプレスナット 2 x M8</p> <p>特殊：可変ランプ取付け用の天井レールと固定レールを設置するためのハウジング内の取付け溝 (各種ランプ用可変取付け距離 サイズ 2 : 320 ... 480 mm; サイズ 4, サイズ 6 : 670 ... 930 mm)</p>
<p>オプション</p> <p>DALI 接続</p> <p>アドレスモジュール (サイズ 2, サイズ 4)</p> <p>ブリーザー</p>	<p>IEC 62386-207 : 2009-08 準拠の DALI インターフェース DALI ケーブルの最大許容電圧降下は、最大 2 V で定義されます。 これは最大ケーブル長 300 m に相当し、ケーブル断面積は 1.5 mm² です。</p> <p>制御入力： 定格電圧 : 220 ... 230 V 50 Hz AC / DC</p> <p>機能： VDE 0108 に準拠した R. STAHL 緊急照明システム用のアドレスモジュールおよびスイッチングモジュール： このモジュールは個別ランプ監視およびネットワークランプと安全ランプの切替に使用します。 モジュールは次の機能を提供します：</p> <ul style="list-style-type: none"> • ランプ制御 (オン / オフ) および機能の応答 • 回路ごとに最大 20 のアドレスをソフトウェア経由で設定可能 • ランプのスイッチングモード (連続、準備完了または切替え) は自由にプログラム可能 • 回路内での混合操作が可能 <p>ブリーザー 8162/1、R.STAHL Schaltgeräte GmbH 製 このブリーザーにより、保護等級 IP64 が全取付位置で維持されます。 腐食ガスを伴う雰囲気下ではブリーザーの使用は認められていません。</p>

その他のテクニカルデータは r-stahl.com を参照してください。

6 輸送と保管

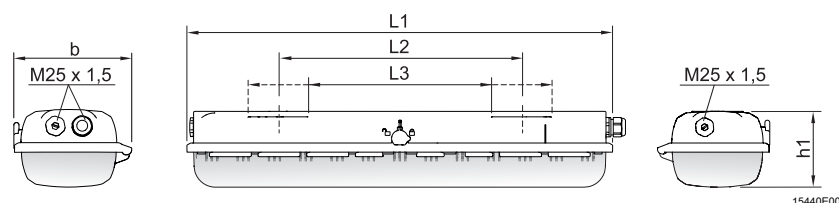
- 装置は、工場出荷時の梱包状態で輸送し保管してください。
- 装置は乾燥状態 (結露しない環境) で、振動を与えずに保管してください。
- 装置を落とさないでください。

7 組立てと取付け

危険	
	<p>装置の誤った取付けによる爆発の危険！ 従わない場合、生命にかかわる怪我または重傷につながります。</p> <ul style="list-style-type: none"> • 防爆を維持するために、説明書および各国の安全規定と事故防止規則を厳密に順守し、取付けを行ってください。 • 周辺電気機器は、適切な物を選択し、以下の周囲環境条件、圧力、化学物質、機械、熱または電气的影響ならびに振動、湿度、腐食等の外部影響によって防爆性能が損なわれることのないように設置してください (IEC/EN 60079-14 を参照)。 • 防爆および工事の知識を持ち、関連する基準に精通した方によって装置を取り付けることができます。

7.1 寸法 / 取付け寸法

寸法図 (すべての寸法は mm [インチ]) – 変更する場合があります



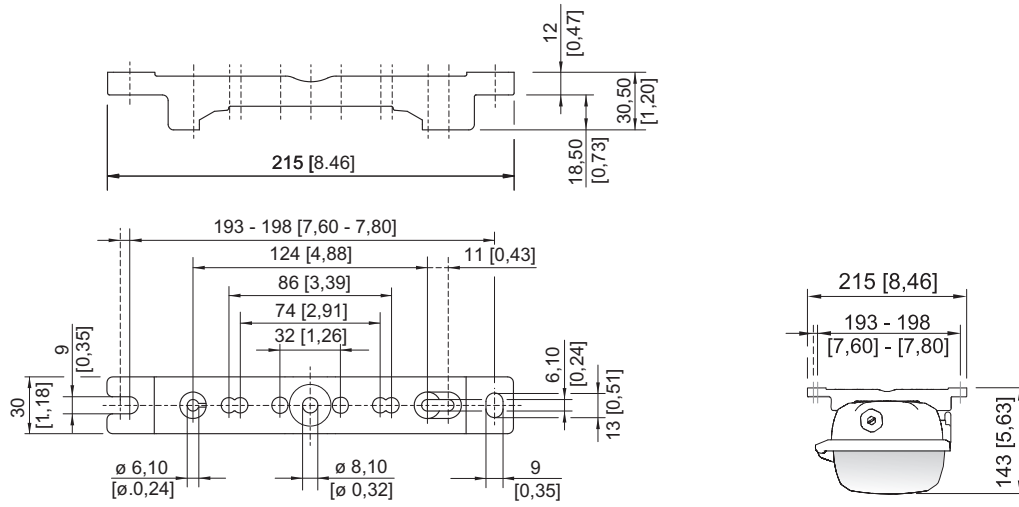
寸法	ランプ		
	サイズ 2	サイズ 4	サイズ 6
L1	700 [27.56]	1310 [51.57]	1610 [63.39]
L2 ¹⁾	400 [15.75]	800 [31.50]	800 [31.50]
L3 ²⁾	320 ... 480 [12.60 ... 18.90]	670 ... 930 [26.38 ... 36.61]	670 ... 930 [26.38 ... 36.61]
b	184 [7.24]	184 [7.24]	184 [7.24]
h1	125 [4.92]	125 [4.92]	125 [4.92]

¹⁾ 固定取付け距離

²⁾ 可変取付け距離

EXLUX 6002/4 標準ランプ

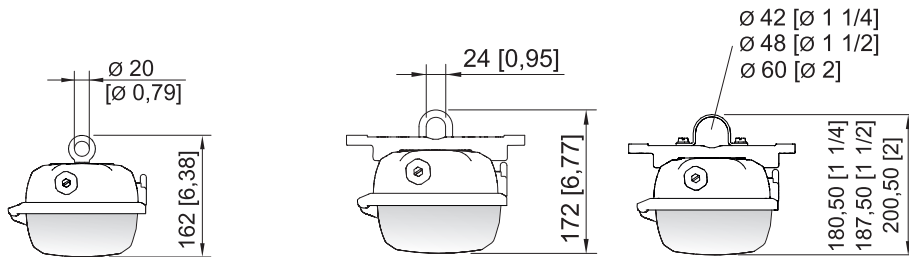
取付け部品とアクセサリーの寸法図 (すべての寸法は mm [インチ]) -
変更する場合があります



15778E00

15779E00

取付けレール



15782E00

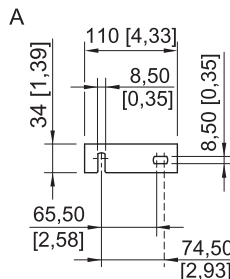
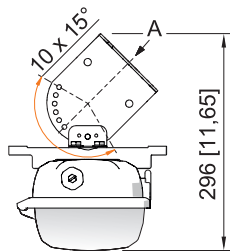
15781E00

15783E00

ランプ埋め込みナットに取付けられたリングボルト

取付けレールに取付けられたブラケット

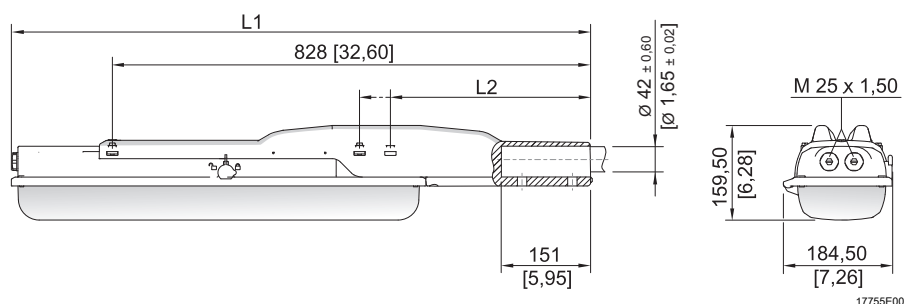
取付けレールに取り付けられたパイプクランプ



15780E00

取付けレールに取り付けられた壁固定ブラケット

取付け部品とアクセサリーの寸法図 (すべての寸法は mm [インチ]) -
変更する場合があります




寸法	ランプ	
	サイズ 2	サイズ 4
L1	978 [38.50]	1587 [62.48]
L2	390 [15.35]	338 [13.31]

柱取付けアダプタ付き直管形ランプ EXLUX




7.2 保護フィルムを取り除く

ランプは通常、標準でランプカバーに保護フィルムが付いた状態で納品されます。場合に応じて、保護フィルムなしで納品することもできます。

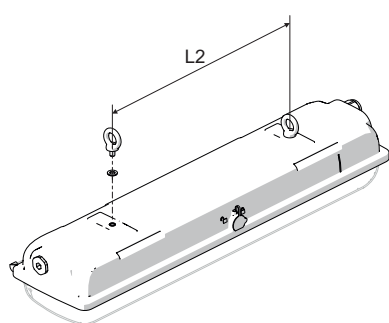
危険	
	<p>静電気による爆発の危険あり！ 従わない場合、生命にかかわる怪我または重傷につながります。</p> <ul style="list-style-type: none"> 安全な領域でのみ保護フィルムを取り外してください。

- 保護フィルムが付いている場合：
試運転前に保護フィルムを取り外します。

7.3 取付け / 取外し、操作位置

	危険
	<p>静電気による爆発の危険あり！ 従わない場合、生命にかかわる怪我または重傷につながります。</p> <p>強い電荷発生環境では、ランプを使用しないでください！</p> <p>下記のことは避けてください：</p> <ul style="list-style-type: none"> ・ 偶発的な摩擦 ・ 粒子流
	危険
	<p>過度の加熱による爆発の危険あり！ 従わない場合、生命にかかわる怪我または重傷につながります。</p> <ul style="list-style-type: none"> ・ 外部からの熱や直射日光を避けてください (温度クラスの変化や最大許容表面温度の変化の危険があります)。 ・ 外部からの熱による最大周囲温度を超えないでください (機器の早期故障につながります)。
	<p>ランプは、壁や天井の設置に適しています。 屋外で壁に取り付ける場合は、中央ロックを上にした取付け位置にしないでください。 光出力が上にある取付け位置は野外では禁止されています。</p>

固定された取付け点での吊り下げ

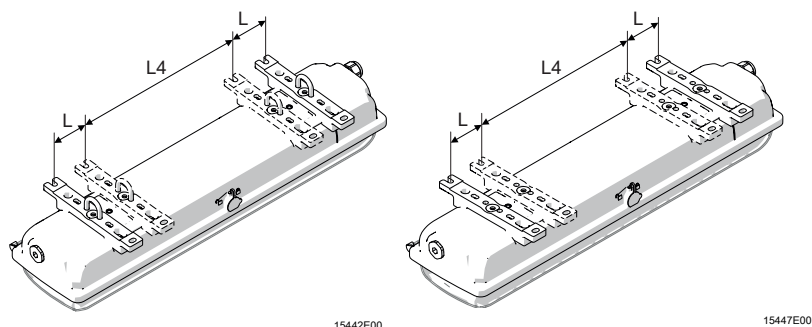


サイズ	L2 mm [インチ]
2	400 [15.75]
4	800 [31.50]
6	800 [31.50]

ネジ穴深さ 10 mm [0.39]

15446E00

スライド式取付け部品の吊り下げ

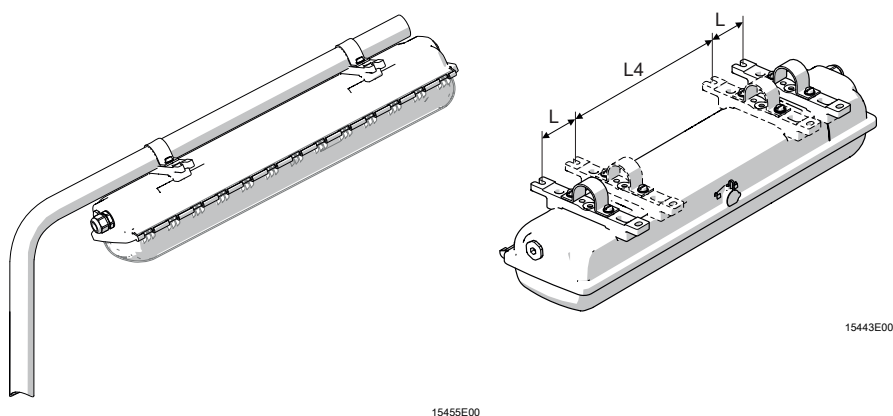


取付けブラケット	天井レール	
サイズ	L4 mm [インチ]	L mm [インチ]
2	320 [12.60]	80 [3.15]
4	670 [26.38]	130 [5.12]
6	670 [26.38]	130 [5.12]

可変吊り下げ取付け。

i	天井レール付きのランプを設置する際は、水平にしてください。水平でない場合、ハウジングが曲がったり捻じれたりしてしまい、ランプの光が漏れたり、透明カバーの交換が困難になります。
----------	---

柱懸架
パイプクランプによる柱取付け

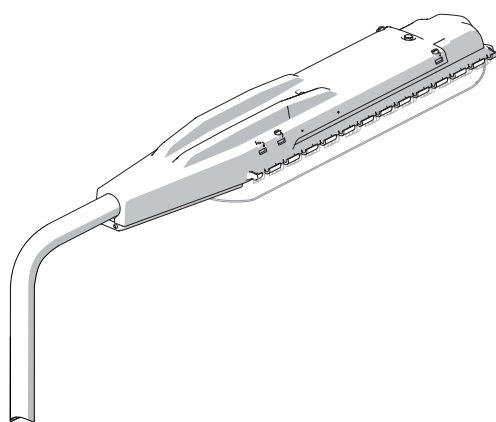


サイズ	L4 mm [インチ]	L mm [インチ]
2	320 [12.60]	80 [3.15]
4	670 [26.38]	130 [5.12]
6	670 [26.38]	130 [5.12]

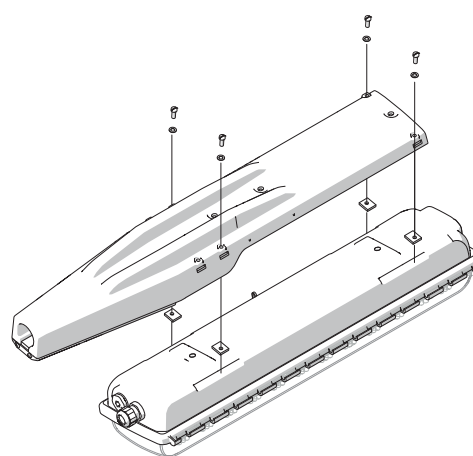
i	<p>パイプクランプを取り付ける際は、R.STAHL Schaltgeräte GmbH ソリューションの統合取付けレールを使用し、安全で安定した4点固定にしてください！</p> <p>パイプクランプの1点固定を行った場合、R.STAHL Schaltgeräte GmbH はランプの強度と気密性を保証致しかねます！</p>
----------	---

柱取付けアダプタによる柱取付け

i	<p>サイズ2およびサイズ4用のみ</p>
----------	-----------------------

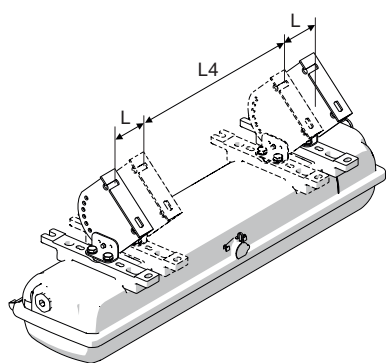


17761E00

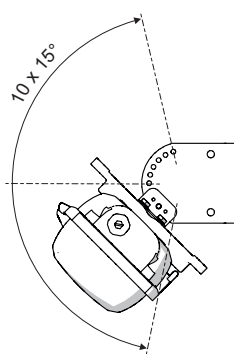


17762E00

壁アンクル取付け



15515E00




15517E00


サイズ	L4 mm [インチ]	L mm [インチ]
2	320 [12.60]	80 [3.15]
4	670 [26.38]	130 [5.12]
6	670 [26.38]	130 [5.12]

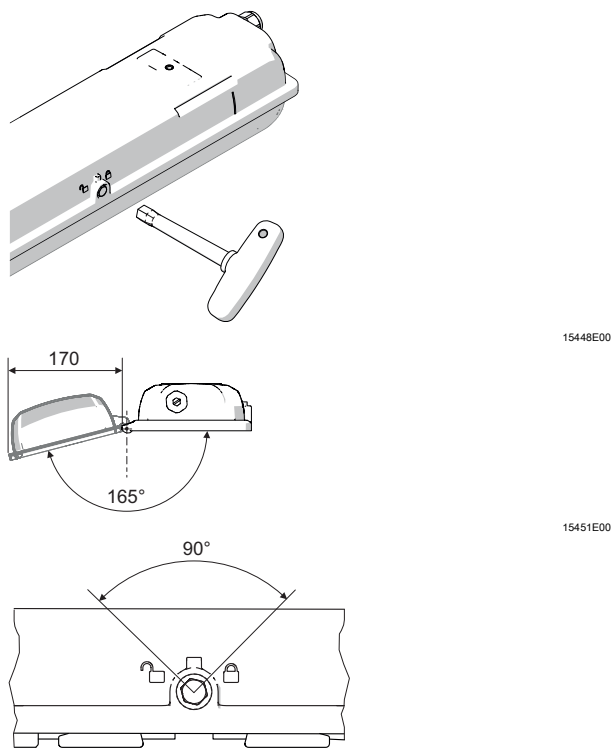
7.4 取付け

7.4.1ハウジングの開閉

	危険
	<p>不適切な開け方による電気ショックの危険！ 従わない場合、生命にかかわる怪我または重傷につながります。</p> <ul style="list-style-type: none"> • スイッチの付いていないランプは通電状態で開かないでください (ロックの注記ラベルを参照)！

注記
<p>静電気放電による危険。 電子部品は触れると破損することがあります。</p> <ul style="list-style-type: none"> • LED 基板に触れないでください！

	<p>推奨 ランプの開閉には、R.STAHL Schaltgeräte GmbH のソケットレンチを使用してください。</p>
---	--

	<ul style="list-style-type: none"> • 中央ロックのキャップを取り外します。 • 中央ロックをソケットレンチ M8、SW13 で左に 90° 停止するまで回します。 • 透明カバーを開けます。 • 逆の手順を行って閉じます。 • 透明カバーは本体のシールエッジと完全に密着する必要があります。 • 中央ロック開口部の開閉キャップを押します (ホコリなどからの保護)。
--	--

JP

<p>i</p>	<p>取付けと取外しの際は以下の点に注意してください：</p> <ul style="list-style-type: none"> ・ スイッチなしの仕様：ランプを無通電状態で切り替え、電源が入らないことを確認してください。 ・ ハウジングの開閉を強い力で無理に行わないでください！ <p>中央ロック</p> <ul style="list-style-type: none"> ・ スイッチ付きの仕様：中央ロックを作動させることによって、ランプは必然的に無通電状態に切り替わります。 ・ 中央ロックが開放状態で、半透明カバーが開いた状態では、インターロックが掛かりスイッチを押すことを防止します。
-----------------	--

反射プレートの開閉

	<p>開く：</p> <ul style="list-style-type: none"> ・ 安全ラッチを押して反射板を開きます（1）。 ・ 反射板を引き上げ開けます（2）。 <p>閉じる：</p> <ul style="list-style-type: none"> ・ 反射板を元の位置に戻しラッチでロックをします。
--	--

7.4.2 結線 電源接続

端子の結線サイズを順守してください
（「テクニカルデータ」の章を参照）。

電源の接続には、次の点を順守してください：

- ・ 結線は正確に確実に行ってください！
- ・ 導体の絶縁部をクランプしないでください！
- ・ 導体を交換しないでください！
- ・ 導体を接続する際の技術規定を必ず守ってください！
- ・ 導体をしっかりと接続してください。

JP

接続端子

クランプ範囲：

1 x 1.5 ... 6 mm² (単線)

1 x 1.5 ... 4 mm² (より線)

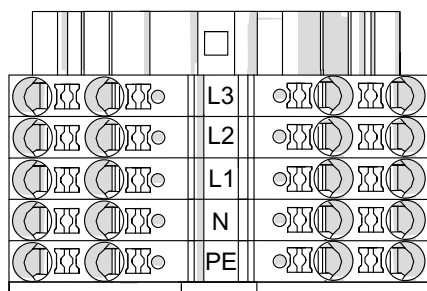
1 x 1.5 ... 6 mm² (フェール付より線)

(1極あたり2箇所の端子接続可)

ストリップ長：

10 ... 12 mm

標準：



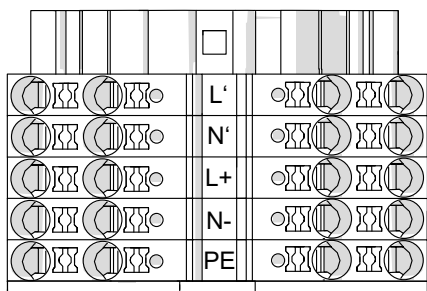
L1、L2、L3 = フェーズ

N = 中性

PE = 接地

20219E00

アドレスモジュール装備



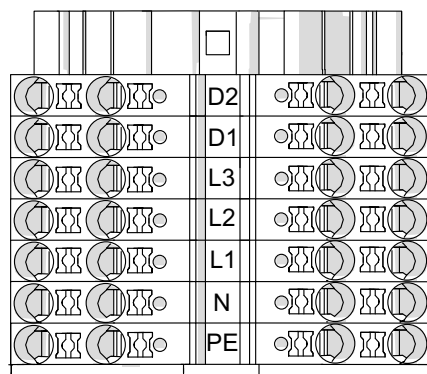
L'、N' = 制御入力

L+、N- = 最終回路

PE = 接地

20220E00

DALI 接続装備：



D1、D2 = DALI 接続

L1、L2、L3 = フェーズ

N = 中性

PE = 接地

20221E00

供給ネットワーク接続のスルーワイヤリング

i	スルーワイヤリング、最大断面 2.5 mm ² 、16 A。
----------	---

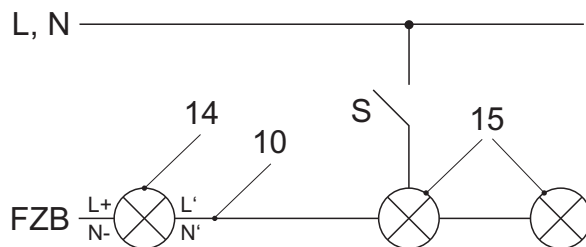
7.4.3 ランプ (アドレスモジュール装備)

アドレスモジュールは操作装置に統合されています。統合されたアドレスモジュールを持つ各操作装置には一意のシリアル番号があります。このシリアル番号は、操作装置に直接記載されており、QR コードスキャナーで記録することもできます。ランプアドレスの割り当ては、セントラルバッテリーシステムの設定ソフトウェアを使用するか、アクセサリとして利用可能なプログラミング装置を使用して行います。

i	操作装置にはシリアル番号付きの 4 つの取り外し可能なラベルが付いています (1x 操作装置の識別、1x 外部からのランプ識別、2x 顧客文書用)。取付け時にランプの場所と位置およびシリアル番号を書き留めます。これにより、セントラルバッテリーシステムの構成が容易になります。設定の詳細については、ソフトウェアの説明とセントラルバッテリーシステムのマニュアルを参照してください。
----------	--

制御入力 (L', N'):

アドレスモジュールには、一般ランプと一緒にランプを切り替えるための制御ケーブルを接続するオプションがあります。



L, N	供給網	10	制御ケーブル
FZB	バッテリーシステム	14	安全照明
S	一般照明のスイッチ	15	一般照明

19025E00

7.4.4 ケーブルグランド


標準ランプには、3箇所のカベブル引き込み口にケーブルグランド2個、プラグが2個付いています。

R. STAHL Schaltgeräte GmbH 製部品の締め付けトルク

R. STAHL Schaltgeräte GmbH のケーブルグランドとプラグを以下の値でランプに締め付けます：

		締め付けトルク	
		接続スレッド	圧カネジ
ケーブルグランド 8161	M20 x 1.5	2.3 Nm	1.5 Nm
	M25 x 1.5	3.0 Nm	2.0 Nm
プラグ 8290	M20 x 1.5	1.0 Nm	–
	M25 x 1.5	1.5 Nm	–


R. STAHL Schaltgeräte GmbH 製でないと認定されたケーブルグランドとプラグを装着したランプ

危険	
	<p>不適切なケーブルグランドやプラグによる爆発の危険！ 従わない場合、生命にかかわる怪我または重傷につながります。</p> <ul style="list-style-type: none"> ケーブルグランドとプラグは、2014/34/EU (ATEX) または IECEx (CoC) 規定に従って別途点検、認証され、ランプの証明書に記載の規格に技術的に対応しているものを使用してください。

次の点を順守してください：

- 必要な防塵性！
- 必要な保護等級！
- 必要な耐熱性！
- 表示準拠の IP 保護等級！
- ケーブルグランドおよびプラグの取扱説明書！
- 必要な締め付けトルク！
- 許容ケーブル径の範囲！
- 金属のケーブルグランドおよび / またはプラグを PE に締め付ける！

8 試運転


	危険
	<p>誤った取付けによる爆発の危険！ 従わない場合、生命にかかわる怪我または重傷につながります。</p> <ul style="list-style-type: none"> ・ 試運転の前に、装置の設置が正しいことを確認してください。 ・ 国内規制を順守してください。
注記	
<p>結露による故障や装置の損傷の恐れあり。 従わない場合、装置に破損が生じる可能性があります！</p> <ul style="list-style-type: none"> ・ ランプは継続的または定期的に長時間のご使用をお願いします。 ・ 熱橋（ヒートブリッジ）を避けてください。 	

試運転の前に以下の点を確認してください：

- ・ 組立てと取付けの点検。
- ・ ハウジングに損傷がないことを確認。
- ・ 必要に応じた異物の除去。
- ・ 必要に応じた端子コンパートメントのクリーニング。
- ・ ケーブルが正しく挿入されていることを確認。
- ・ すべてのネジとナットが正しく締め付けられていることを確認。
- ・ すべての孔が閉じられていることを確認。
- ・ ケーブルグランドとプラグがしっかりと締め付けられていることを確認。
- ・ すべての導体がしっかりと接続されていることを確認。
- ・ 電源電圧と装置の定格動作電圧が一致していることを確認。
- ・ ケーブルグランドに許容されるケーブルを使用している。
- ・ 装置が適切に閉じられていることを確認。
- ・ 必要に応じて緩衝材（発泡スチロールクッション）を取り除いてください。
- ・ LED アセンブリとディフューザーが汚れていない。
- ・ ランプカバーに保護フィルムがないことを確認します。



JP

9 メンテナンス、点検、修理

	注意
	<p>不正な作業による感電や装置誤動作の危険！ 従わない場合、軽度の負傷につながる可能性があります！</p> <ul style="list-style-type: none"> ・ 作業前に装置の電圧をオフにしてください。 ・ 装置の取り扱いは、認定された資格のある電気工事士が行ってください。

9.1 メンテナンス


- ・ 点検の種類や程度については関連する国内法を参照してください。
- ・ 使用条件に合わせて点検間隔を調整してください。
- ・ メンテナンスおよび修理作業は、IEC 60079-17 および IEC 60079-19 に従って実行してください。

	<p style="text-align: center;">注意</p> <p>通電部品による電気ショックの危険！ 従わない場合、軽度の負傷につながる可能性があります。</p> <ul style="list-style-type: none"> ・ 接続部はすべて無電圧に切り替えてください。 ・ 接続部が不意にオンにならないよう保護してください。
	<p>使用する国の適用される国内規制を順守してください。</p>

装置の修理やメンテナンスの際は少なくとも次の点を確認してください：

- ・ ケーブルがしっかりとクランプ固定されている
- ・ 装置ハウジングや保護ハウジングに亀裂やその他の目に見える損傷がないこと
- ・ シーリングの劣化および損傷（損傷したフォームシール装着のハウジング部品を完全に交換する）
- ・ 装置内外に汚れがないこと
- ・ 許容温度範囲の遵守（EN 60079 準拠）
- ・ ケーブルグランドに損傷がなくしっかり締め付けられている
- ・ ケーブルおよびリードの劣化と損傷
- ・ 適切な使用および機能

9.2 修理

	<p style="text-align: center;">危険</p> <p>不適切な修理による爆発の危険！ 従わない場合、生命にかかわる怪我または重傷につながります。</p> <ul style="list-style-type: none"> ・ 装置の修理は、R. STAHL Schaltgeräte GmbH 社のオリジナルのスペアパーツを使用し、関連する取付説明書に従って行ってください。
---	--

取付けプレートは修理することができません。故障の場合は、取付けプレート一式を交換してください。

JP

9.3 返品

- 装置の返品またはサービスが必要な場合は、R. STAHL 社の同意の上で行ってください。そのため、事前に R. STAHL 社の担当者までご連絡ください。

R. STAHL 社のカスタマーサービスは、サービスや修理における返送の場合にご利用いただけます。

- カスタマーサービスまでご連絡ください。

あるいは

- r-stahl.com のウェブサイトをご覧ください。
- "Support" [サポート] > "RMA" [RMA フォーム] > "RMA-REQUEST" [RMA 証明書をリクエスト] の順に選択します。
- フォームに記入して送信します。
メールにて RMA 証明書が自動的に送信されます。
このファイルを印刷してください。
- 装置を RMA 証明書と共に梱包し、R. STAHL Schaltgeräte GmbH までお送りください (1.1 章の「住所」を参照)。

10 クリーニング

- 帯電を回避するため、爆発性雰囲気下にある装置の清掃には湿った布のみを使用してください。
- 水を使用した清掃の場合：水または中性洗剤を使用し、研磨剤、スクラッチクリーナーは使用しないでください。
- 刺激性の洗浄剤や溶剤は使用しないでください。
- 高圧洗浄機等の強いウォータージェットで装置を洗浄しないでください！

11 廃棄処分

- 廃棄処分に関する国内および地域の適用規制および法規制を順守してください。
- リサイクルの際は材料を分別して廃棄してください。
- 法規制に基づいてすべてのコンポーネントを環境に配慮し、適切に処分してください。

12 アクセサリーとスペアパーツ

注記

非純正コンポーネントの使用による誤動作または装置の損傷。

従わない場合、故障や不具合が発生する可能性があります！

- R. STAHL Schaltgeräte GmbH の純正アクセサリーと純正スペアパーツのみ使用してください。



アクセサリおよびスペアパーツはホームページ : r-stahl.com のデータシートを参照してください。